

### Konstruktion 150.41



### Trennwand/Installationsschachtwand mit Metallständern, F 90-A/I 90

150.41



#### Nachweis(e)

ABP-Nr. P-3910/5980-MPA BS  
 ABP Nr. P-2100/624/15-MPA BS  
 entsprechend Verwaltungsvorschrift TB lfd. Nr. C 4.2  
 bzw. lfd. Nr. C 4.7

#### Merkmale

- einseitige Montage auf Ständerwerk
- Ausführung F 90 und I 90 bis 4,0 m Höhe
- Wandbreite unbegrenzt
- einbaufertige Revisionsklappe nachgewiesen

#### Durchführung von Kabeln und Rohren

bauaufsichtlich zugelassene Abschottungen

#### Promat-Material

- PROMAXON®, Typ A Brandschutzbauplatte
- Promat®-Revisionsklappe Universal

0062009

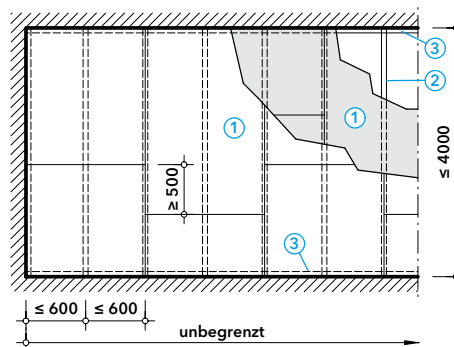
Die Trennwandkonstruktion eignet sich für den Verschluss von Öffnungen in feuerbeständigen Massivwänden oder Installationsschächten. Sowohl die Wand selbst als auch alle zulässigen Einbauten (zum Beispiel Revisionsöffnungen oder Abschottungen für Rohre und Kabel) sind von einer Seite montierbar.

Die Feuerwiderstandsklasse F 90-A gilt unabhängig von der Seite der Brandbeanspruchung. Die Ausführung I 90 ist für einen Brand im Installationsschacht klassifiziert. Beide Konstruktionen können in beliebiger Breite hergestellt werden. In der I 90-Wand sind außerdem Revisionsöffnungen verschiedener Größen nachgewiesen.

#### Wandansicht, Abmessungen, Verlegeschema

Die F-klassifizierte Wand mit Unterkonstruktion ermöglicht den Verschluss von Öffnungen bis 4,0 m Höhe und mit unbegrenzter Breite. Die PROMAXON®-Platten beider Lagen werden auf den Profilständern im Hochformat angeordnet und sowohl horizontal als auch vertikal stoßversetzt montiert.

#### 01-2003



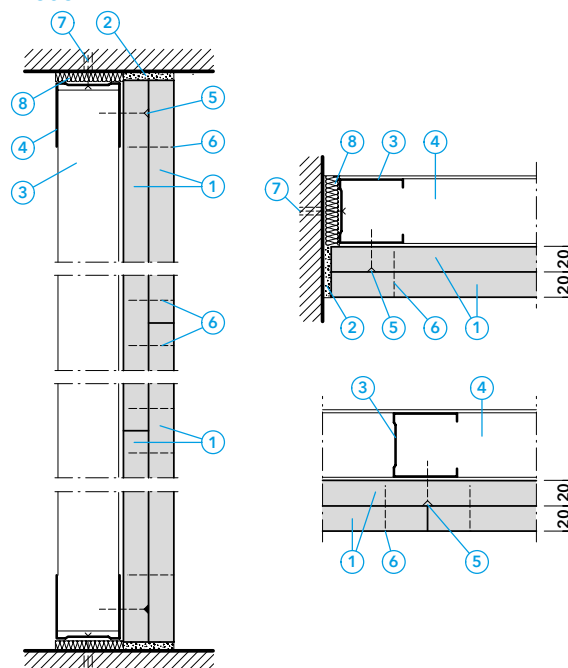
- 1 PROMAXON®, Typ A, d = 20 mm
- 2 C-Wandprofil ≥ CW 50
- 3 U-Wandprofil ≥ UW 50

#### Wand- und Deckenanschlüsse, Plattenstöße

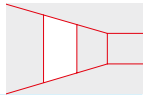
Bei der Montage der Trennwand ist schachtseitig zunächst die Unterkonstruktion aus Stahlblechprofilen zu errichten. Oben und unten sind U-Wandprofile anzuordnen. Für die seitlichen Anschlüsse und zur vertikalen Aussteifung werden C-Ständer verwendet. Anschließend sind die beiden Lagen aus PROMAXON®-Platten von einer Seite auf die Unterkonstruktion zu montieren.

Abhängig von der Oberfläche der Massivbauteile sind die umlaufenden Anschlussfugen mit Mineralwolle und Spachtelmasse abzudichten. Eine Fugenverspachtelung an den Plattenstößen ist brandschutztechnisch nicht erforderlich.

#### 02-1606



- 1 PROMAXON®, Typ A, d = 20 mm
- 2 Promat®-Spachtelmasse oder Promat®-Fertigspachtelmasse
- 3 C-Wandprofil ≥ CW 50
- 4 U-Wandprofil ≥ UW 50
- 5 Trockenbauschraube 3,5 × 32, Abst. ≈ 250 mm
- 6 Stahldrahtklammer 38/10,7/1,2, Abst. ≈ 150 mm oder Grobgewindeschraube ≥ 3,9 × 35, Abst. ≈ 200 mm
- 7 Kunststoffdübel mit Schraube, Abst. ≈ 500 mm
- 8 Mineralwolle, nichtbrennbar, Schmelzpunkt ≥ 1000 °C



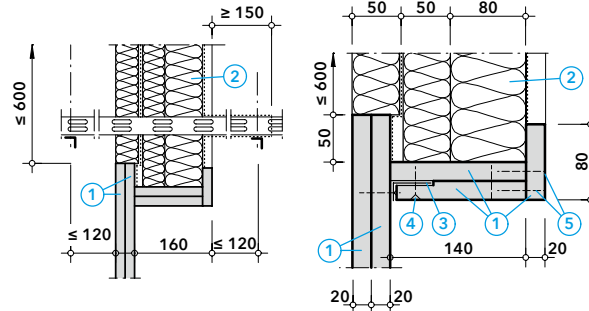
### Konstruktion 150.41



#### Abschottung von elektrischen Leitungen

Kabeldurchführungen können mit einer bauaufsichtlich zugelassenen Abschottung verschlossen werden. Angaben zur Belegung, den Abmessungen und Abständen sind der Konstruktion 600.43 bzw. der betreffenden ABG zu entnehmen. Alle notwendigen Montageschritte können von der Raumseite ausgeführt werden.

#### 03-1606

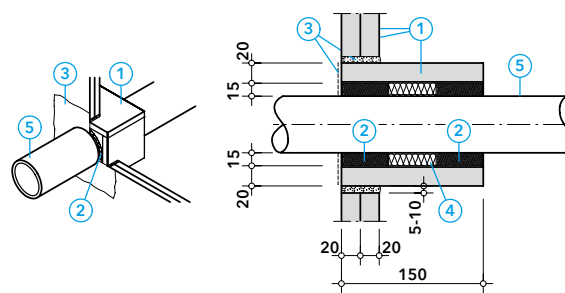


- ① PROMAXON®, Typ A, d = 20 mm
- ② Kabelabschottung entspr. Konstruktion 600.43
- ③ L-Profil 40/20 × 0,7
- ④ Trockenbauschraube 3,5 × 35
- ⑤ Stahldrahtklammer 50/11,2/1,53

#### Abschottung brennbarer Rohre

Die PROMASTOP®-Rohrmanschette, UniCollar® ermöglicht die Abschottung brennbarer Rohre. Die Anordnung von jeweils zwei Manschetten in einem Kasten aus PROMAXON®-Platten ermöglicht sowohl die einseitige Montage als auch eine flächenbündige Ausführung auf der Raumseite (Details siehe Konstruktion 500.30 bzw. ABZ).

#### 04-1606

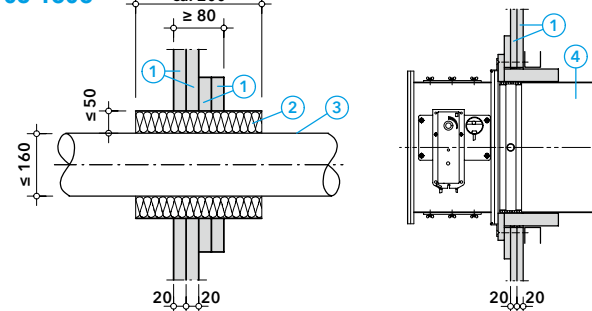


- ① PROMAXON®, Typ A, d = 20 mm
- ② PROMASTOP®-Rohrmanschette, UniCollar® entspr. Konstruktion 500.30
- ③ Promat®-Spachtelmasse oder Promat®-Fertigspachtelmasse
- ④ Mineralwolle, nichtbrennbar, Schmelzpunkt  $\geq 1000$  °C
- ⑤ brennbare Rohrleitung entspr. Konstruktion 500.30

#### Abschottung nichtbrennbarer Rohre, Brandschutzklappen

Maßnahmen bei der Durchführung nichtbrennbarer Rohre richten sich nach allgemeingültigen Vorgaben im Zuge von Erleichterungen der Leitungsanlagen-Richtlinie (LAR). Im Unterschied dazu gelten beim Einbau von Brandschutzklappen ausschließlich die herstellereigenen Angaben und Nachweise.

#### 05-1606



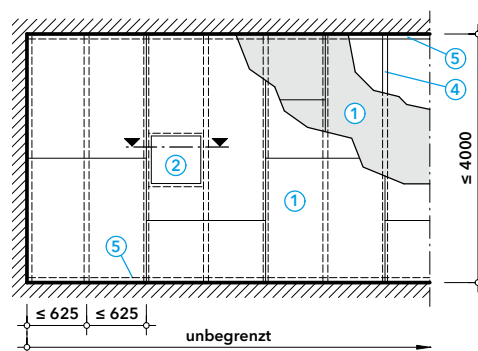
- ① PROMAXON®, Typ A, d = 20 mm
- ② PROMAGLAF®-1200
- ③ nichtbrennbare Rohrleitung entspr. LAR
- ④ Lüftungsleitung mit Brandschutzklappe (Einbaudetails gemäß der ABZ des Feuerschutzabschlusses)

#### Ausführung I 90, Revisionsöffnung

Die I 90-Wand kommt bei Öffnungen von Installationsschächten mit einer Brandbeanspruchung ausschließlich von der Schachtseite zum Einsatz. Sie ist im Wesentlichen baugleich mit der Ausführung in F 90 und kann auch bis zu einer Höhe von 4,0 m erstellt werden.

Für die Kontrolle, Wartung und ggf. auch Nachbelegung von Leitungen ist die einbaufertig gelieferte Promat®-Revisionsklappe Universal als Einbauteil in dieser Wand nachgewiesen. Ab einer Öffnungsbreite  $> 475$  mm erhält sie ober- und unterhalb ein zusätzliches UW-Profil als horizontale Aussteifung.

#### 06-1606



- ① PROMAXON®, Typ A, d = 20 mm
- ② Promat®-Revisionsklappe Universal, Typ C, Rahmenaußenmaß  $\leq 800$  mm ×  $\leq 800$  mm
- ③ Plattenstreifen aus PROMAXON®, Typ A oder PROMATECT®, ggf. mehrlagig
- ④ C-Wandprofil  $\geq$  CW 50
- ⑤ U-Wandprofil  $\geq$  UW 50
- ⑥ Trockenbauschraube 3,5 × 25, Abst.  $\approx$  250 mm

#### 07-1802

Revisionsklappe  
Horizontalschnitt

