

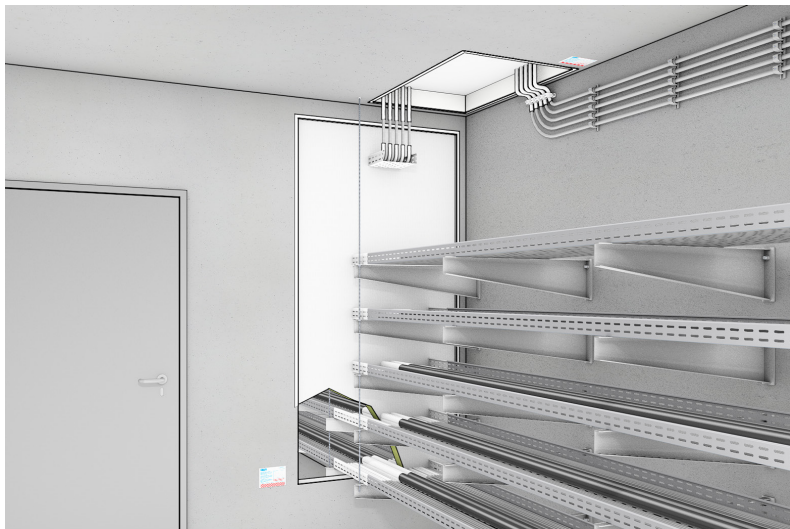


### Konstruktion 600.41



### Abschottung für Kabel PROMASTOP®-Plattenschott 30/90, Typ E, feuerbeständig

600.41



#### Nachweis(e)

ABG Nr. Z-19.53-2334 des DIBt, Berlin

#### Merkmale

- Durchführung von Elektroinstallationen in einer Wand- oder Deckenöffnung
- elektrische Leitungen aller Art und Durchmesser, Kabelbündel, Lichtwellenleiter
- Leer- und Installationsrohre für Steuerungszwecke und einfache Nachbelegung
- Durchführung von Kabeltragekonstruktionen aus Stahl, Aluminium oder Kunststoff

#### Einbautiefe

einlagige, nur 80 mm dicke Abschottung

#### Promat-Material

- PROMASTOP®-Brandschutz-Coating, Typ E

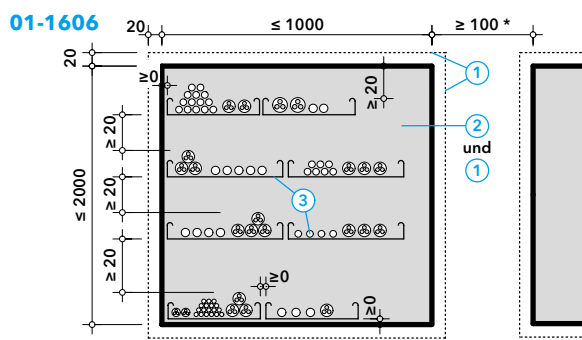
0031905

Die feuerbeständige Kabelabschottung eignet sich für Durchführungen, die oft nachbelegt werden. Durch vorgebohrte Löcher in den beschichteten Mineralwollplatten erfolgt die einfache Kabelnachbelegung. Dabei entstehende Zwickel werden mit Mineralwolle und PROMASTOP®-Brandschutz-Coating, Typ E, verschlossen.

Weitere Angaben zu den nachgewiesenen Werkstoffen, den Abmessungen und der Anordnung von Installationen sowie Details für eine feuerhemmende Ausführung sind der allgemeinen Bauartgenehmigung (ABG) zu entnehmen. Diese ABG und zusätzliche aktuelle Hinweise finden Sie auf [www.promat.de](http://www.promat.de).

#### Abmessungen, Schottbelegung

Die maximale Schottgröße gilt für den Einbau in F 90 klassifizierten Massiv- und Metallständerwänden. Von diesen Abmessungen hängt ab, in welchem Abstand die Kabeltragekonstruktionen beidseitig der Durchführung zu unterstützen sind. Bei einer Breite  $\leq 700$  mm bzw. Höhe  $\leq 400$  mm beträgt dieses Maß z. B. 500 mm.



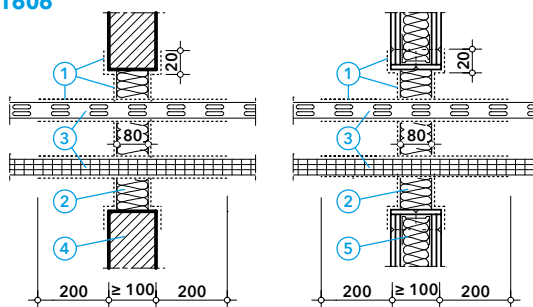
- 1 PROMASTOP®-Brandschutz-Coating, Typ E,  $d \geq 1$  mm
- 2 Mineralwollplatten, nichtbrennbar, Rohdichte  $\geq 150$  kg/m<sup>3</sup>,  $d = 80$  mm
- 3 elektrische Leitungen aller Art und Kabeltragekonstruktion

\* Die Abstände zu anderen Schott- oder Bauteilöffnungen richten sich nach den Öffnungsgrößen. Details siehe ABG.

#### Schotteinbau in Massivbauteile und Metallständerwände

Die Installationen werden komplett bis 200 mm vor und hinter der Kabelabschottung mit PROMASTOP®-Brandschutz-Coating, Typ E, beschichtet. Nach Einpassung der Mineralwollplatten sind diese, ggf. auch mit Stoßkanten, die angrenzende Bauteillaubung sowie 20 mm der Bauteilfläche ebenfalls zu beschichten. Deckenabschottungen sind gegen Betreten zu sichern.

#### 02-1606



- 1 PROMASTOP®-Brandschutz-Coating, Typ E,  $d \geq 1$  mm
- 2 Mineralwollplatten, nichtbrennbar, Rohdichte  $\geq 150$  kg/m<sup>3</sup>,  $d = 80$  mm
- 3 elektrische Leitungen aller Art und Durchmesser einschl. Lichtwellenleiter, Kabelbündel, Kabeltragekonstruktion
- 4 Massivwand  $\geq$  F 90
- 5 Metallständerwand  $\geq$  F 90
- 6 Massivdecke  $\geq$  F 90

Grundsätzlich darf die maximale Belegung der Abschottung nicht mehr als 60 % der Rohbauöffnung einnehmen. Neben Elektroinstallationen aller Art sind auch Durchführungen von Lichtwellenleitern, Kabelbündeln und Kabeltragekonstruktionen nachgewiesen.

#### 03-1606

