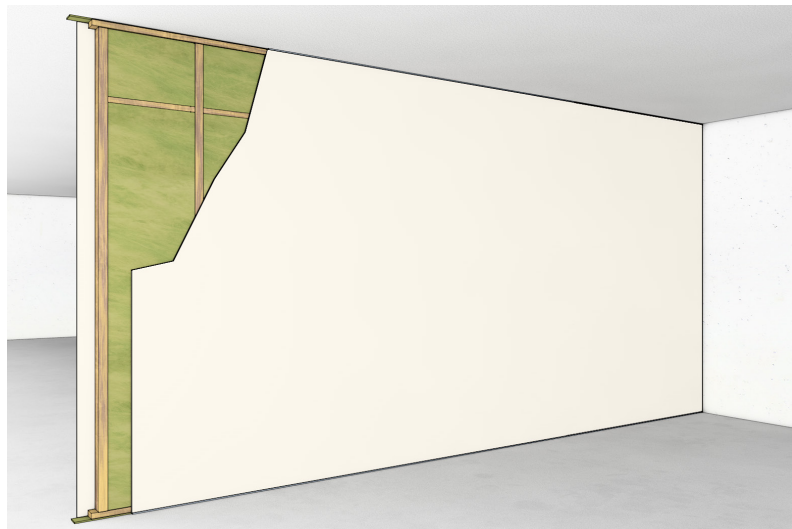


Konstruktion 160.20

90

Trennwand mit Holzständern, F 90-B

160.20



Nachweis(e)

ABP Nr. P-2101/643/16-MPA BS
entsprechend Bauregelliste A Teil 3 lfd. Nr. 2.2

Merkmale

- einlagige Bekleidung
- Befestigung direkt in den Holzstielen
- geringes Plattengewicht

Promat-Material

- PROMAXON®, Typ A Brandschutzbauplatte
- Promat®-Spachtelmasse oder Promat®-Fertigspachtelmasse

0031812

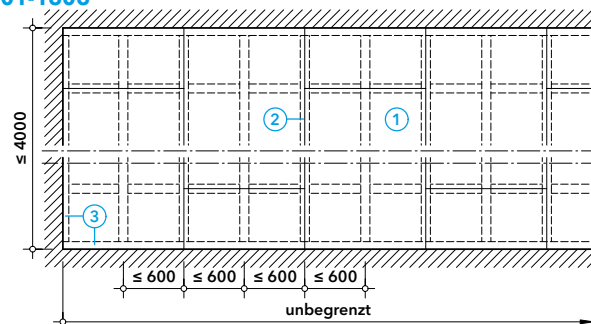
Mit einer dünnen, einlagigen Bekleidung aus PROMAXON®-Brandschutzbauplatten, Typ A können Holzständerwände in der Feuerwiderstandsklasse F 90-B errichtet bzw. ertüchtigt werden. Die Platten werden ohne weitere Unterkonstruktion direkt in die Holzständer verschraubt.

Die Wand kann in unbegrenzter Länge und bis zu einer Höhe von 4,0 m errichtet werden. So lassen sich zum Beispiel in bestehenden Gebäuden in Holzbauweise auch nachträglich feuerwiderstandsfähige Abtrennungen schaffen.

Wandansicht, Abmessungen, Verlegeschema

Die Höhe der Wand kann bis zu 4,0 m betragen; die Breite ist unbegrenzt. Der zulässige Achsabstand der Holzständer erlaubt eine Verlegung der PROMAXON®-Brandschutzbauplatten, Typ A in der Standardbreite von 1200 mm.

01-1606



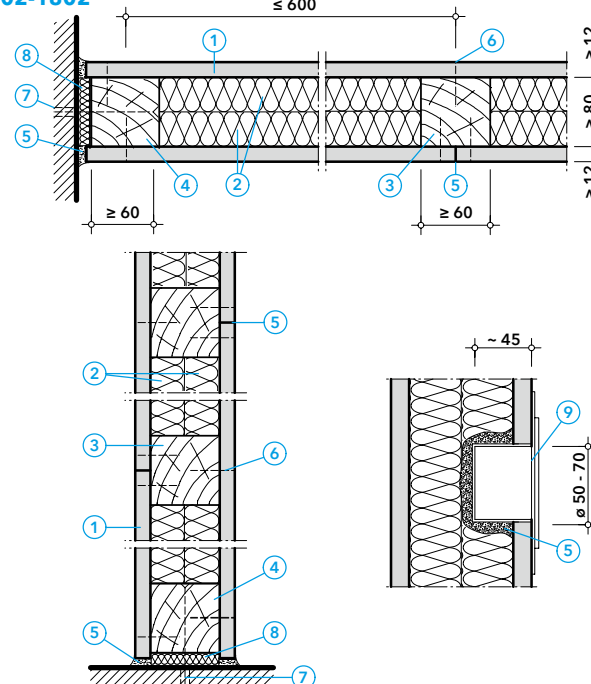
- ① PROMAXON®, Typ A, $d \geq 12$ mm
- ② Holzstiel, mind. 60 mm × 80 mm
- ③ Schwelle bzw. Rahmenholz, mind. 60 mm × 80 mm

Wandaufbau, Wand- und Bodenanschluss

Die PROMAXON®-Platten werden direkt in die Holzstiele verschraubt, verklammert bzw. genagelt. Die Plattenstöße sind grundsätzlich auf einem Holzstiel anzuordnen. Alle Stoßfugen werden mit Promat®-Spachtelmasse oder Promat®-Fertigspachtelmasse verschlossen.

In die Wand können auch Elektro Dosen flächenbündig eingebaut werden. Dazu ist eine entsprechend große Öffnung in die Plattenbekleidung zu schneiden und die Dose in eine dicke Schicht aus Promat®-Spachtelmasse oder Promat®-Fertigspachtelmasse zu setzen.

02-1802



- ① PROMAXON®, Typ A, $d \geq 12$ mm
- ② Mineralwolle, nichtbrennbar, Schmelzpunkt ≥ 1000 °C, Rohdichte ≥ 40 kg/m³, $d \geq 40$ mm
- ③ Holzstiel, mind. 60 mm × 80 mm
- ④ Schwelle bzw. Rahmenholz, mind. 60 mm × 80 mm
- ⑤ Promat®-Spachtelmasse oder Promat®-Fertigspachtelmasse
- ⑥ Grobgewindeschraube 4,0 × 55, Abst. ≈ 200 mm oder Stahldrahtklammer 50/11,2/1,53, Abst. ≈ 150 mm
- ⑦ Kunststoffdübel mit Schraube $\geq 6 \times 120$, Abst. ≈ 500 mm
- ⑧ Mineralwolle, nichtbrennbar, Schmelzpunkt ≥ 1000 °C
- ⑨ Elektrodose