



Bekleidung für den Funktionserhalt von Sprinklerzuleitungen, 90 min

803



Nachweis(e)

Gutachten 144/03 der MPA Braunschweig

Merkmale

- platzsparende direkte Bekleidung
- profilfolgende runde oder kastenförmige Bekleidung möglich
- auch dreiseitig ausführbar

Promat-Material

- PROMATECT®-LS Brandschutzbauplatte
- PROMATECT®-FS-Rohrschalen

0021803

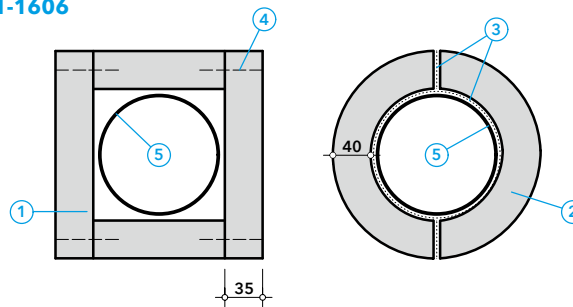
Sprinklerzuleitungen dürfen ohne weiteren Schutz nur in gesprinklerten Bereichen geführt werden. Verlaufen sie durch nicht gesprinklerte Bereiche oder andere Brandabschnitte, sind Vorkehrungen zum Schutz der Rohrleitungen zu treffen, damit diese im Brandfall nicht bersten oder durch temperaturbedingte Verformungen versagen.

Die Bekleidung mit PROMATECT®-LS-Brandschutzbauplatten bzw. PROMATECT®-FS-Rohrschalen sichert die Funktionsfähigkeit der Sprinklerzuleitungen über 90 Minuten. Unsere Anwendungstechnik erarbeitet bei Bedarf Sonderlösungen, auch für andere Versorgungsleitungen.

Direktbekleidung, kastenförmig oder rund

Die Bekleidung kann kastenförmig mit PROMATECT®-LS-Platten erfolgen. Alternativ ist eine profilfolgende runde Bekleidung mit PROMATECT®-FS-Rohrschalen möglich in Anlehnung an Konstruktion 445.86.

01-1606



- ① PROMATECT®-LS, d = 35 mm
- ② PROMATECT®-FS-Rohrschalen, d = 40 mm
- ③ Promat®-Kleber K84, d ≥ 1 mm
- ④ Stahldrahtklammer 80/12,2/2,03, Abst. ≈ 100 mm oder Grobgewindeschraube ≥ 5,0 × 80, Abst. ≈ 150 mm
- ⑤ Sprinklerzuleitung

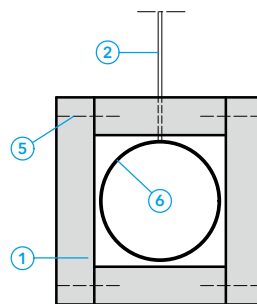
Plattenbefestigung

Die Platten werden bei vierseitiger kastenförmiger Bekleidung in den Ecken stumpf gestoßen und verklammert bzw. verschraubt.

Die Abhängung der Sprinklerzuleitung muss brandschutztechnisch bemessen sein. Die Zugspannung je Dübel darf bis zu 500 N betragen. Gegebenenfalls sind zusätzliche Abhängungen anzubringen.

Sprinklerzuleitungen, die direkt an einer Massivwand oder Massivdecke befestigt sind, können auch platzsparend dreiseitig bekleidet werden.

02-1606



- ① PROMATECT®-LS, d = 35 mm
- ② Abhängung, zulässige Spannung maximal 6 N/mm²
- ③ Kunststoffdübel mit Schraube
- ④ Stahldrahtklammer 63/11,2/1,53, Abst. ≈ 200 mm oder Grobgewindeschraube ≥ 4,0 × 60, Abst. ≈ 250 mm
- ⑤ Stahldrahtklammer 80/12,2/2,03, Abst. ≈ 100 mm oder Grobgewindeschraube ≥ 5,0 × 80, Abst. ≈ 150 mm
- ⑥ Sprinklerzuleitung
- ⑦ Massivbauteil

03-1606

