

Konstruktion 450.95

90

Brandwand mit Metallständern, nichttragend, F 90-A

450.95



Nachweis(e)

ABP Nr. P-2100/740/15-MPA BS
entsprechend Bauregelliste A Teil 3 lfd. Nr. 2.2
Gutachten 2100/742/15 der MPA Braunschweig

Merkmale

- nichttragende Wandkonstruktion
- trockenbauübliche Profile
- geringes Flächengewicht
- hohe Schall- und Wärmedämmung
- feuchtigkeitsunempfindliche Brandschutzbauplatten

Einbau von Feuerschutzabschlüssen

ein- und zweiflügelige Türen bauaufsichtlich
zugelassen

Promat-Material

- PROMATECT®-H Brandschutzbauplatte

0021803

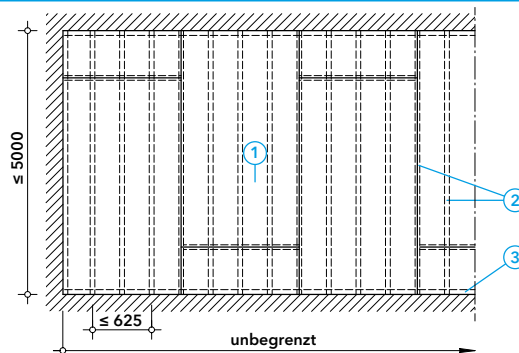
Die nichttragende Trennwand ist auf Brand- und Stoßverhalten entsprechend DIN 4102-3 geprüft und F 90-A klassifiziert. Sie ist damit als nichttragende Brandwand einsetzbar. Sie ist auch Brandbekämpfungsabschnittswand im Sinne der Muster-Industriebaurichtlinie.

Die Unterkonstruktion besteht aus trockenbauüblichen C-Wandprofilen. Als zweischalige Trennwand zeichnet sie sich durch sehr gute Schall- und Wärmedämmung aus. Das bewertete Schalldämm-Maß (DIN 52210-4) beträgt $R_{w,P} = 59$ dB, der Rechenwert nach DIN 4109 $R_{w,R} = 57$ dB.

Wandansicht, Abmessungen, Verlegeschema

Die Wand kann mit einer Höhe bis zu 5,0 m bei unbegrenzter Breite errichtet werden. Der zulässige Abstand der C-Wandprofile erlaubt die Verlegung von Platten in der Standardbreite von 1250 mm.

01-1606

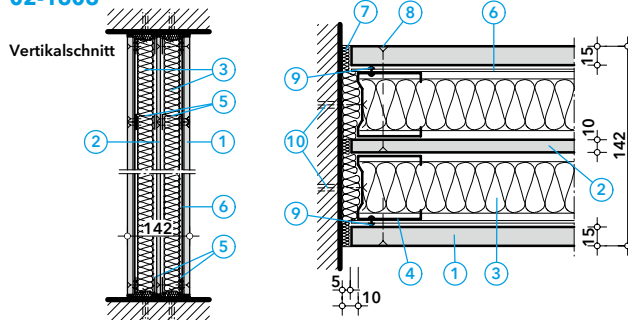


- 1 PROMATECT®-H
- 2 C-Wandprofil \geq CW 50
- 3 U-Wandprofil \geq UW 50

Wandaufbau, Wand- und Deckenanschlüsse

Die Beplankung der zweischaligen Trennwand besteht aus Stahlblechen und PROMATECT®-H-Brandschutzbauplatten. Die Bleche werden auf den C-Wandprofilen mit Popnieten in Abständen von ca. 200 mm und an allen anderen Rändern (Überlappungen) untereinander in Abständen von ca. 100 mm befestigt.

02-1606



- 1 PROMATECT®-H, $d = 15$ mm
- 2 PROMATECT®-H, $d = 10$ mm
- 3 Mineralwolle, nichtbrennbar, Schmelzpunkt ≥ 1000 °C, $d = 40$ mm, Rohdichte ≥ 87 kg/m³
- 4 C-Wandprofil \geq CW 50
- 5 U-Wandprofil \geq UW 50
- 6 Stahlblech, $t \geq 0,7$ mm, Überlappung ≈ 100 mm
- 7 Mineralwolle, nichtbrennbar, Schmelzpunkt ≥ 1000 °C
- 8 Trockenbauschraube 3,9 x 35, Abst. ≈ 200 mm
- 9 Popniet 4 x 6
- 10 Metalldübel mit Schraube \geq M6 und Unterlegscheibe, Abstand ≈ 400 mm

Der Einbau von Feuerschutzabschlüssen ist nachgewiesen. Details hierzu auf Anfrage. Ebenso werden Einbaudetails für Brandschutzverglasungen auf Anfrage erstellt.

03-1606

