

Nachweis(e)

ABP Nr. P-3589/187/11-MPA BS
entsprechend Bauregelliste A Teil 3 lfd. Nr. 2.2

Merkmale

- zur nachträglichen Bekleidung / Ertüchtigung
- trockenbauübliche Profile
- geringes Plattengewicht (Plattengewicht ca. 14 kg/m²)
- feuchtigkeitsunempfindliche Brandschutzbauplatten

Plattenmontage

einseitige Vorsatzschale

Promat-Material

- PROMATECT®-H Brandschutzbauplatte
- Promat®-Spachtelmasse oder Promat®-Fertigspachtelmasse

0021803

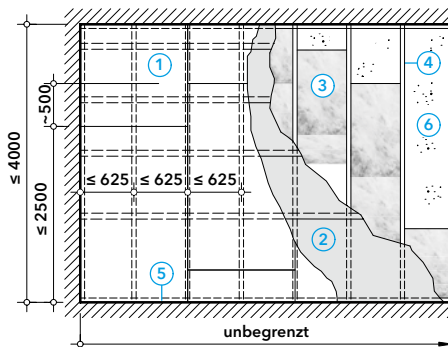
Porenbetonwände erfüllen oftmals wegen der Bauteildicke oder der Rohdichte der Steine nicht die Anforderungen an Brandwände. Mit einer Vorsatzschale aus dünnen PROMATECT®-H-Platten können diese Wände auch nachträglich zu Brandwänden ertüchtigt werden.

Die Montage in Trockenbauweise erfolgt ausschließlich an einer Wandseite. Klassifiziert ist die Gesamtkonstruktion als nichttragende innere Trennwand EI 90-M nach EN 13501-2 für eine Brandbeanspruchung von beiden Wandseiten.

Wandansicht, Abmessungen, Verlegeschema

Die Wand kann mit einer Höhe bis zu 4,0 m bei unbegrenzter Breite errichtet werden. Der zulässige Abstand der C-Wandprofile erlaubt die Verlegung von Platten in der Standardbreite von 1250 mm.

01-1606



- 1 PROMATECT®-H, d = 15 mm
- 2 Stahlblech, t ≥ 0,5 mm, horizontale Überlappung ≈ 50 mm
- 3 Mineralwolle, nichtbrennbar, Schmelzpunkt ≥ 1000 °C, d ≥ 40 mm, Rohdichte ≥ 100 kg/m³
- 4 C-Wandprofil ≥ CW 50
- 5 U-Wandprofil ≥ UW 50
- 6 Porenbetonsteine, Rohdichteklasse ≥ 0,5 (Rohdichte ≥ 500 kg/m³)

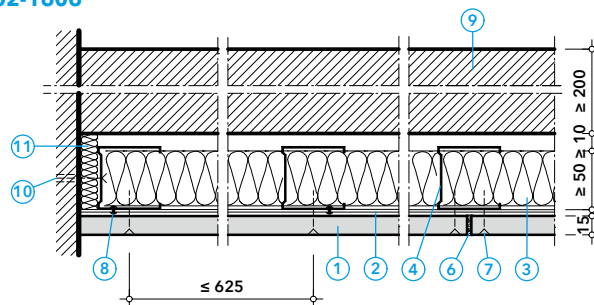
Wandaufbau, Wand- und Deckenanschlüsse

Die Vorsatzschale besteht aus C-Wandprofilen, zwischen denen Mineralwolle eingepasst wird. Die Stahlbleche überlappen jeweils um ca. 50 mm und werden mit Popnieten befestigt.

Die Vorsatzschale kann seitlich an mindestens feuerbeständige Wände anschließen. Der Boden- und Deckenanschluss erfolgt trockenbauüblich mit U-Wandprofilen.

Auch bei Porenbetonwänden zwischen 100 mm und 200 mm Dicke (siehe Prinzipskizze rechts) und Wänden anderer Bauart ist in vielen Fällen eine Ertüchtigung durch Vorsatzschalen möglich. Details auf Anfrage.

02-1606



- 1 PROMATECT®-H, d = 15 mm
- 2 Stahlblech, t ≥ 0,5 mm, horizontale Überlappung ≈ 50 mm
- 3 Mineralwolle, nichtbrennbar, Schmelzpunkt ≥ 1000 °C, d ≥ 40 mm, Rohdichte ≥ 100 kg/m³
- 4 C-Wandprofil ≥ CW 50
- 5 U-Wandprofil UW 50
- 6 Promat®-Spachtelmasse oder Promat®-Fertigspachtelmasse
- 7 Trockenbauschraube 3,9 × 45, Abst. ≈ 250 mm
- 8 Popniet, Klemmbereich 0,3 - 3 mm, Abst. ≈ 250 mm
- 9 Porenbetonsteine, Rohdichteklasse ≥ 0,5 (Rohdichte ≥ 500 kg/m³)
- 10 Kunststoffdübel mit Schraube ≥ 4,0 × 80, Abst. ≈ 500 mm
- 11 Mineralwolle, nichtbrennbar, Schmelzpunkt ≥ 1000 °C

03-1606

