

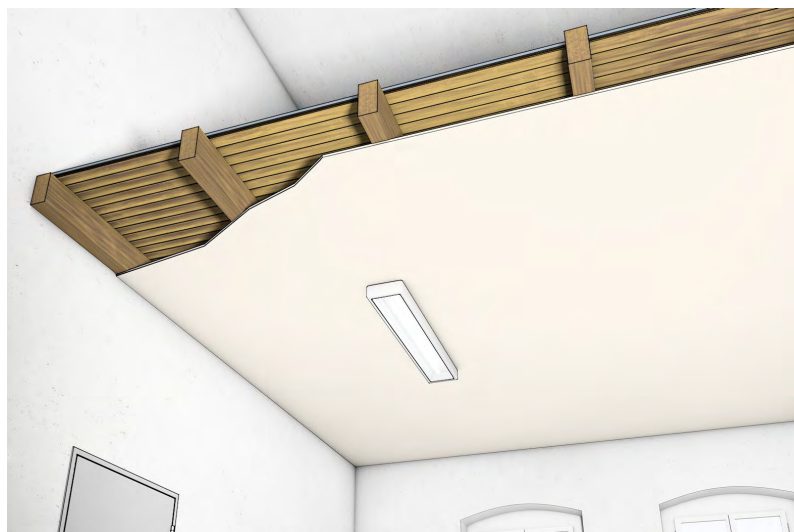


### Konstruktion 128.10

↑ 30

### Bekleidung für Holzbalkendecken, F 30-B

128.10



#### Nachweis(e)

ABP Nr. P-2100/378/15-MPA BS  
entsprechend Bauregelliste A Teil 3 lfd. Nr. 2.1  
GA Nr. 2101/162/16-MPA BS

#### Merkmale

- Ertüchtigung von Bestandsdecken mit oder ohne Einschub und Füllschichten
- Altputzschichten (auch lose) müssen nicht entfernt werden
- Fugenverspachtelung brandschutztechnisch nicht erforderlich
- einlagige Plattenbekleidung
- unbegrenzte Länge und Breite

#### Plattenmontage

Direktbekleidung ohne Mindestabstand

0021803

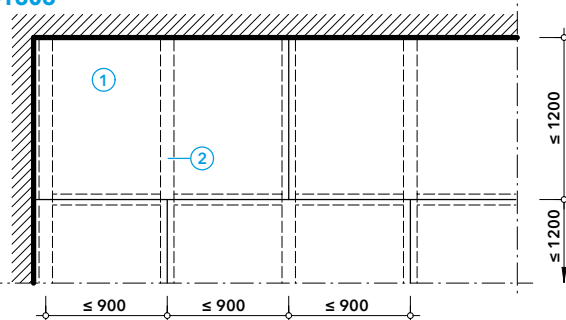
Die unterseitige Bekleidung mit PROMAXON®-Brandschutzbauplatten, Typ A dient der Ertüchtigung von Holzbalkendecken im Bestand bei Brand von unten. Dabei gilt die Klassifizierung grundsätzlich für die dargestellte Gesamtkonstruktion.

Die Direktbefestigung der Brandschutzbekleidung eignet sich besonders für Einbausituationen mit geringer Raumhöhe oder wenn weitere Ausbauelemente (zum Beispiel Trennwände oder optische Unterdecken) nachträglich an die Holzbalkendecke angeschlossen werden sollen.

#### Deckenuntersicht, Verlegeschema

Die Anordnung der PROMAXON®-Brandschutzbauplatten ist abhängig von der Lage und den Abständen der vorhandenen Holzbalken. Nach Möglichkeit sollten sie quer zu den Balken verlegt und direkt darunter auch gestoßen werden. Grundsätzlich ist die Verarbeitung von Platten bis 2500 mm Standardlänge möglich.

#### 01-1606



- 1 PROMAXON®, Typ A,  $d \geq 8$  mm
- 2 Holzbalken,  $(b \times h) \geq 100$  mm  $\times$  200 mm

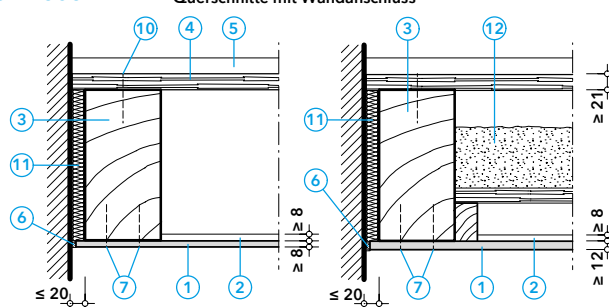
#### Deckenaufbau, Varianten

Die PROMAXON®-Brandschutzbauplatten können ohne Mindestabstand direkt an den Holzbalken befestigt werden. An den Deckenrändern ist die Bekleidung lediglich stumpf gegen die angrenzenden Massivwände zu führen. Während die Plattenstöße unter den Holzbalken nicht hinterlegt werden, sind Stöße quer zu den Balken mit einem PROMAXON®-Plattenstreifen mindestens gleicher Dicke abzudecken.

Durch die Befestigung direkt am Holzbalken beeinträchtigen abweichende Deckenaufbauten von Bestandsdecken (zum Beispiel Einschübe mit Auffüllungen oder vorhandene Altputzschichten) die Feuerwiderstandsklasse der Gesamtkonstruktion nicht. Alle Plattenstöße können aus optischen Gründen verspachtelt werden.

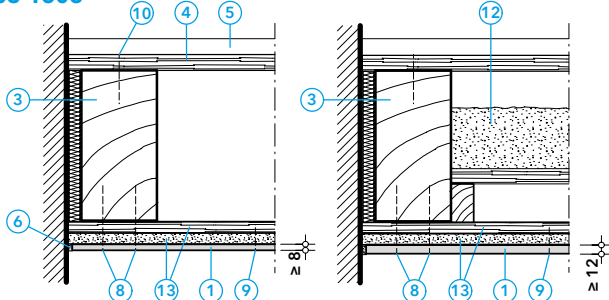
#### 02-1606

##### Querschnitte mit Wandanschluss



- 1 PROMAXON®, Typ A
- 2 PROMAXON®, Typ A, Streifen  $b \geq 80$  mm,  $d \geq 8$  mm
- 3 Holzbalken,  $(b \times h) \geq 100$  mm  $\times$  200 mm
- 4 Hobeldielen,  $d \geq 21$  mm
- 5 tragfähiger Fußboden, Material und Dicke nach Deckenstatik
- 6 Promat®-Spachtelmasse oder Promat®-Fertigspachtelmasse
- 7 Stahldrahtklammer 63/11,2/1,53, Abst.  $\approx 150$  mm
- 8 Stahldrahtklammer 63/11,2/1,53, zzgl. Putzdicke, Abst.  $\approx 150$  mm
- 9 Stahldrahtklammer in die Schalung, Feldmitte, Abst.  $\approx 200$  mm
- 10 Drahtstift  $\geq 3,5 \times 65$ , 2 Stück je Hobeldiele
- 11 Mineralwolle, nichtbrennbar, Schmelzpunkt  $\geq 1000$  °C
- 12 Einschub mit loser Schüttung (z. B. Sand, Schlacke, Lehm)
- 13 Bestandsputz auf Putzträger

#### 03-1606



Positionen 7, 8, 9 und 10 alternativ mit Schrauben in entspr. Länge