

Nachweis(e)

ABP Nr. P-3490/3809-MPA BS
entsprechend Bauregelliste A Teil 3 lfd. Nr. 2.7

Merkmale

- Bekleidung von Kabeln und Leitungen aller Art
- wahlweise mit oder ohne Kabelpritsche und mit abnehmbarem Deckel (bei vierseitiger Ausführung)
- zwei- bzw. dreiseitig ausführbar für nachträgliche Bekleidung
- Anschluss an Metallständerwände
- Revisionsöffnungsverschluss und nachbelegbare Kabelausgänge
- auch vorkonfektioniert lieferbar

Promat-Material

- PROMATECT®-200 Brandschutzbauplatte
- PROMATECT®-H Brandschutzbauplatte

0021803

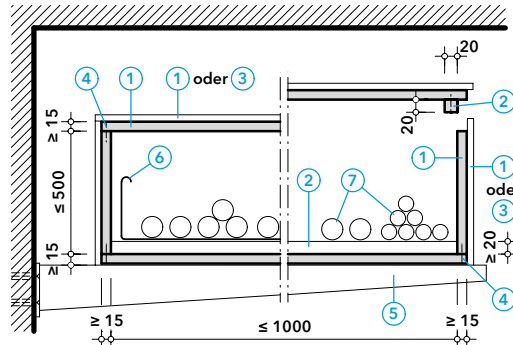
PROMATECT®-Kabelkanäle schützen Rettungswege vor den Auswirkungen eines Kabelbrandes. Sie werden überwiegend horizontal eingebaut. Neben der vierseitigen Ausführung ist auch eine ein-, zwei- oder dreiseitige Ausführung möglich (insbesondere für Sanierung und Renovierung).

Ein abnehmbarer Deckel erleichtert die Nachbelegung bei vierseitigen Kanälen. Bei Verlegung und Befestigung der Kabel sind die elektrotechnischen Vorschriften zu beachten. Um die Eigenerwärmung der Kabel zu minimieren, können PROMASEAL®-LB-Steine eingebaut werden (siehe Konstruktion 490.6).

Vierseitige Ausführung, Querschnitt, abnehmbarer Deckel

Die Kanäle werden mit statisch dimensionierten Tragkonstruktionen an Massivbauteilen befestigt. Auf eine brandschutztechnische Auslegung der Tragkonstruktion kann verzichtet werden, wenn im Wanddurchgang eine Sollbruchstelle angeordnet wird. Das maximale Kabelgewicht beträgt 30 kg/m.

01-1802

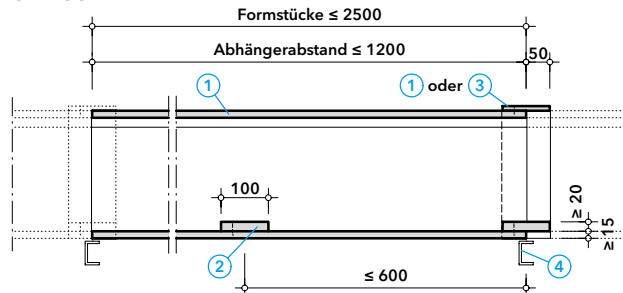


- 1 PROMATECT®-200, $d \geq 15$ mm
- 2 PROMATECT®-H, $d = 20$ mm
- 3 PROMATECT®-H, $d \geq 10$ mm
- 4 Stahldrahtklammer 32/10,7/1,2, Abst. ≈ 100 mm
- 5 Tragkonsole, alternativ Abhänger mit L- oder U-Profilen oder Montageschienen, Bemessung und Befestigung nach Statik
- 6 Kabelpritschen, -bahnen oder -leitern, optional ohne
- 7 Elektrokabel und -leitungen

Vierseitige Ausführung, Längsschnitt

Über jeder der Tragkonsolen, die in bis zu 1200 mm Abstand angeordnet werden können, befindet sich zur Lasteinleitung ein PROMATECT®-Streifen. Die einzelnen Formstücke werden über eine dreiseitig umlaufende Muffe miteinander verbunden.

02-1802

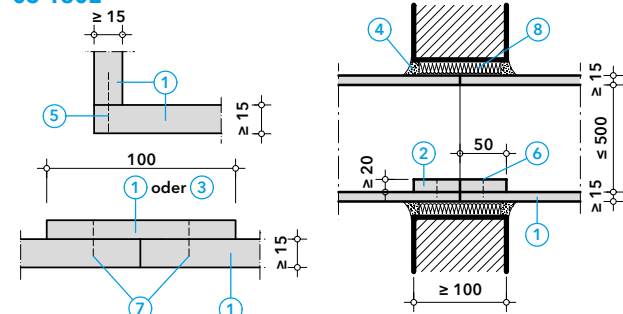


- 1 PROMATECT®-200, $d \geq 15$ mm
- 2 PROMATECT®-H, $d = 20$ mm
- 3 PROMATECT®-H, $d \geq 10$ mm
- 4 Tragkonsole, alternativ Abhänger mit L- oder U-Profilen oder Montageschienen, Bemessung und Befestigung nach Statik

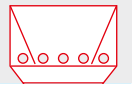
Eck- und Muffenverbindung, Wanddurchführung

Die Platten werden in den Ecken stumpf gestoßen und verklammert. Die umlaufende Muffe wird mit beiden Formstücken verklammert, bei lose aufgelegtem Deckel nur an jeweils einem Deckelteil. Durchführungen durch Wände mit Brandschutzanforderungen erhalten bei vierseitigen Kanälen eine Sollbruchstelle.

03-1802



- 1 PROMATECT®-200, $d \geq 15$ mm
- 2 PROMATECT®-H, $d = 20$ mm
- 3 PROMATECT®-H, $d \geq 10$ mm
- 4 Promat®-Spachtelmasse oder Promat®-Fertigspachtelmasse
- 5 Stahldrahtklammer 32/10,7/1,2, Abst. ≈ 100 mm
- 6 Stahldrahtklammer 28/10,7/1,2, Abst. ≈ 200 mm
- 7 Stahldrahtklammer 19/10,7/1,2, Abst. ≈ 150 mm
- 8 Mineralwolle, nichtbrennbar, Schmelzpunkt ≥ 1000 °C



Konstruktion 290.20

30

Drei- und zweiseitige Ausführung

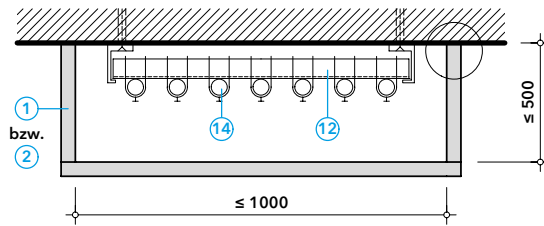
Dreiseitige Bekleidungen bieten sich vor allem dort an, wo Kabel unmittelbar unter Massivdecken verlaufen. Neben abgehängten Konstruktionen ist die dargestellte direkte Bekleidung besonders vorteilhaft, da sie Platz spart.

Bei zweiseitigen Ausführungen bietet die Konstruktion besondere Flexibilität bei Planung und Ausführung, da außer dem Anschluss an Massivbauteile auch der Anschluss an Metallständerwände (mind. F 30) nachgewiesen ist. Auch diese Kanäle können mit großen freien Querschnitten gebaut werden. Je nach Abmessungen kommen als Wand- bzw. Deckenanschlüsse Plattenstreifen oder UW-Profile zum Einsatz.

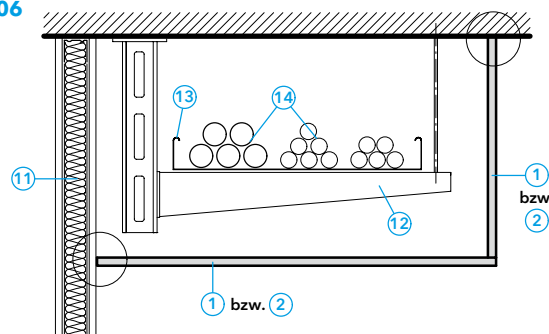
Die Tragkonstruktionen der Kabel dürfen den Boden der Kanäle nicht belasten. Konsolen müssen an ihrem freien Ende mit einem zusätzlichen Abhänger versehen werden. Zugbeanspruchte Teile sind auf eine rechnerische Zugspannung von max. 9 N/mm^2 zu dimensionieren.

Bei Wanddurchführungen zweiseitiger Kanäle wird im Ringspalt Mineralwolle angeordnet; die Kanäle erhalten Abdeckstreifen aus PROMATECT®-200 beidseits der Wand.

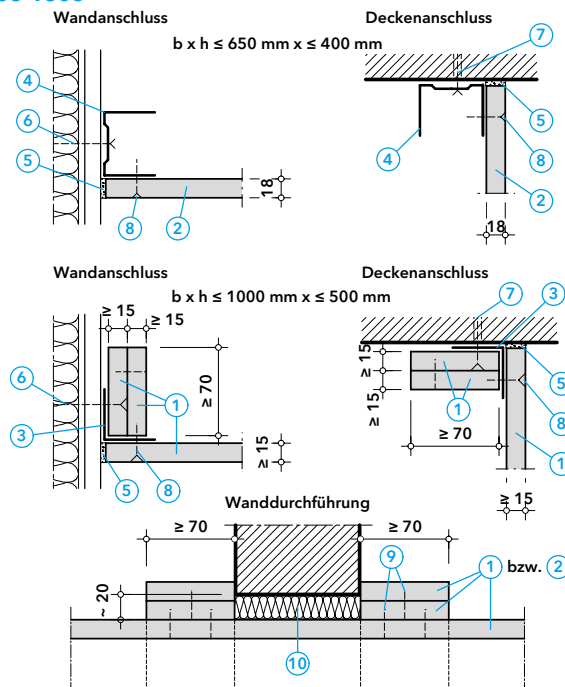
04-1606



05-1606



06-1606

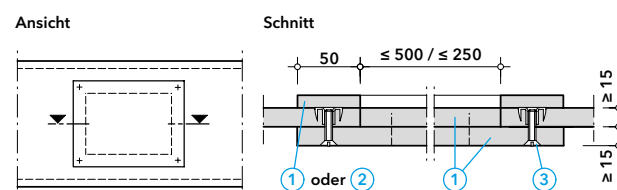


- ① PROMATECT®-200, $d \geq 15 \text{ mm}$
- ② PROMATECT®-200, $d \geq 18 \text{ mm}$
- ③ L-Profil 40/40 x 1,0
- ④ U-Wandprofil UW 50
- ⑤ Promat®-Spachtelmasse oder Promat®-Fertigspachtelmasse
- ⑥ Trockenbauschraube 5,0 x 80, Abst. $\approx 625 \text{ mm}$ in den Ständerprofilen und Schraube 4,0 x 60 mit Gipskartondübel, Abst. $\approx 625 \text{ mm}$ zwischen den Profilen
- ⑦ Kunststoffdübel $\varnothing 8 \text{ mm}$ mit Schraube, Abst. $\approx 400 \text{ mm}$
- ⑧ Trockenbauschraube 3,9 x 25, Abst. $\approx 250 \text{ mm}$
- ⑨ Stahldrahtklammer 32/10,7/1,2, Abst. $\approx 150 \text{ mm}$
- ⑩ Mineralwolle, nichtbrennbar, Schmelzpunkt $\geq 1000 \text{ °C}$
- ⑪ Metallständerwand $\geq \text{F } 30$
- ⑫ Kabeltragekonstruktion, brand-schutztechnisch dimensioniert
- ⑬ Kabelpritschen, -bahnen oder -leitern
- ⑭ Elektrokabel und -leitungen

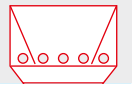
Revisionsöffnung

Außer einem abnehmbaren Deckel können auch einzelne Revisionsöffnungen ausgeführt werden. Der herausnehmbare Revisionsöffnungsverschluss wird mit mindestens vier Gewindeschrauben und Einschlagmüttern in der Kanalwandung befestigt.

07-1606



- ① PROMATECT®-200, $d \geq 15 \text{ mm}$
- ② PROMATECT®-H, $d \geq 10 \text{ mm}$
- ③ Einschlagmutter M8 mit Schraube



Konstruktion 290.20

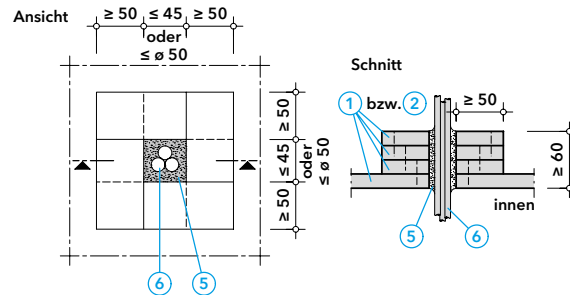
30

Kabelaushänge

Kleinere Kabelaushänge für einzelne Kabel bis 32 mm Durchmesser lassen sich herstellen, indem die Kanalwandung mit PROMATECT®-Streifen aufgedoppelt und die Restöffnung mit PROMASEAL®-Mastic-Brand-schutzkitt verschlossen wird. Ausführungen für Einzelkabel mit größerem Durchmesser auf Anfrage.

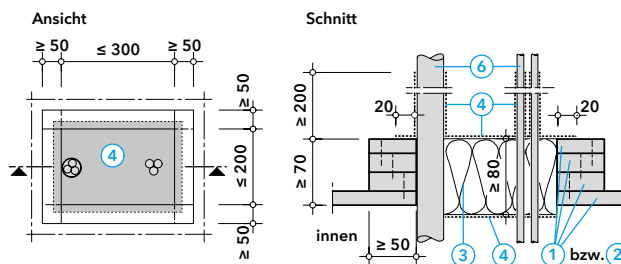
Für größere Kabelaushänge wird ebenfalls eine Aufdopplung der Kanalwand mit Plattenstreifen verwendet. Der Kabelaushang besteht in diesem Fall in seiner Fläche aus Mineralwolle mit einer Beschichtung aus PROMASTOP®-Brandschutz-Coating, Typ E. Die Mineralwolle wird beidseitig, die Kabel nur von außen beschichtet.

08-1606



- ① PROMATECT®-200, $d \geq 15$ mm
- ② PROMATECT®-200, $d \geq 18$ mm
- ③ Mineralwolle, nichtbrennbar, Schmelzpunkt ≥ 1000 °C, $d \geq 80$ mm, Rohdichte ≥ 150 kg/m³
- ④ PROMASTOP®-Brandschutz-Coating, Typ E, $d \geq 1$ mm
- ⑤ PROMASEAL®-Mastic-Brand-schutzkitt
- ⑥ Elektrokabel und -leitungen

09-1606

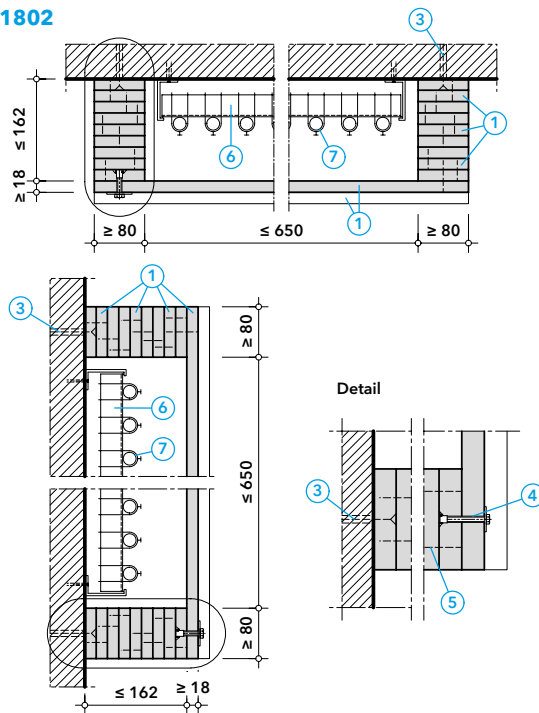


Wand- und Deckenkanal

Neben den bereits beschriebenen dreiseitigen Kanälen, bei denen jede Kanalwand aus einzelnen PROMATECT®-Platten besteht, können Kanäle an Wand bzw. Decke auch wie dargestellt ausgebildet werden. Am Massivbauteil sind dazu Streifen so übereinander anzubringen, dass sie zwei gegenüberliegende Kanalwände bilden. Der jeweils erste Plattenstreifen ist anzudübeln, die weiteren Streifen werden in den vorangegangenen verklammert bzw. verschraubt.

Durch die Verwendung von Einschlagmutter zur Befestigung der abschließenden Platte ist der Kanal für Revisionierung bzw. Nachbelegung leicht zugänglich. Auch aus diesen Wand- bzw. Deckenkanälen können einzelne Kabel unter Verwendung von PROMASEAL®-Mastic-Brand-schutzkitt herausgeführt werden.

10-1802



- ① PROMATECT®-200, $d \geq 18$ mm
- ② PROMASEAL®-Mastic-Brand-schutzkitt
- ③ Kunststoffdübel $\varnothing 8$ mm mit Schraube, Abst. ≈ 400 mm
- ④ Einschlagmutter M8 mit Schraube
- ⑤ Stahldrahtklammer 32/10,7/1,2, Abst. ≈ 150 mm
- ⑥ Kabeltragekonstruktion, brand-schutztechnisch dimensioniert
- ⑦ Elektrokabel und -leitungen

11-1606

