



Abschottung für Kabel PROMASTOP®-Plattenschott 120, Typ E, S 120

600.55



Nachweis(e)

ABZ Nr. Z-19.15-1736 des DIBt, Berlin

Merkmale

- Durchführung von Elektroinstallationen in einer Wandöffnung
- elektrische Leitungen aller Art und Durchmesser, Kabelbündel, Lichtwellenleiter
- Durchführung von Kabeltragekonstruktionen aus Stahl, Aluminium oder Kunststoff

Durchführungen von weiteren Installationen

Leerrohre für Steuerungszwecke nachgewiesen

Promat-Material

- PROMASTOP®-Brandschutz-Coating, Typ E (oder spachtelbare Variante Typ E SP)

0021803

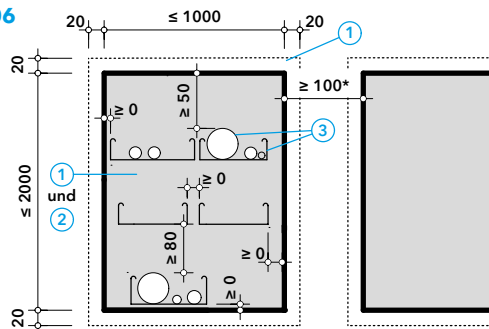
Die S 120 klassifizierte Kabelabschottung eignet sich für Durchführungen, die oft nachbelegt werden. Durch vorgebohrte Löcher in den beschichteten Mineralwollplatten erfolgt die einfache Kabelnachbelegung. Dabei entstehende Zwickel werden mit Mineralwolle und PROMASTOP®-Brandschutz-Coating, Typ E SP, verschlossen.

Weitere Angaben zu den nachgewiesenen Werkstoffen, den Abmessungen und der Anordnung von Installationen sind der allgemeinen bauaufsichtlichen Zulassung (ABZ) zu entnehmen. Diese Zulassung und zusätzliche aktuelle Hinweise finden Sie auf unserer Internetseite www.promat.de.

Abmessungen, Schottbelegung

Die maximale Schottgröße gilt für den Einbau in F 120 klassifizierten Massivwänden. Die Kabeltragekonstruktionen sind beidseitig der Wanddurchführung in einem Abstand von ≤ 120 mm zu unterstützen.

01-1606



- 1 PROMASTOP®-Brandschutz-Coating, Typ E, $d \geq 1$ mm
- 2 Mineralwollplatten, nichtbrennbar, $d = 80$ mm, Rohdichte ≥ 150 kg/m³
- 3 elektrische Leitungen aller Art und Kabeltragekonstruktion

* Die Abstände zu anderen Schott- oder Bauteilöffnungen richten sich nach den Öffnungsgrößen. Details siehe ABZ.

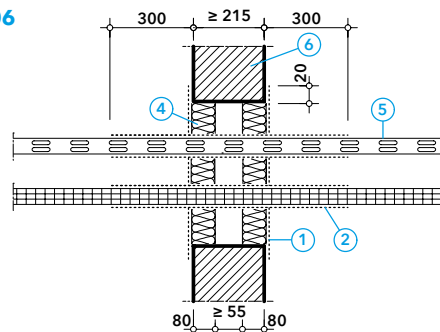
Schotteinbau in Massivwände

Die Installationen werden komplett bis 300 mm vor und hinter der Kabelabschottung mit PROMASTOP®-Brandschutz-Coating, Typ E, beschichtet. Nach Einpassung der Mineralwollplatten sind diese, ggf. auch mit Stoßkanten, und mind. 20 mm der Bauteilfläche ebenfalls zu beschichten.

Massivwände mit einer Dicke ≥ 175 mm aber ≤ 215 mm werden mit PROMATECT®-Streifen bis auf das notwendige Schottmaß aufgeleistet.

Grundsätzlich darf die maximale Belegung der Abschottung nicht mehr als 60 % der Rohbauöffnung einnehmen. Neben Elektroinstallationen aller Art sind auch Durchführungen von Lichtwellenleitern, Kabelbündeln und Kabeltragekonstruktionen nachgewiesen.

02-1606



- 1 PROMASTOP®-Brandschutz-Coating, Typ E, $d \geq 1$ mm
- 2 PROMASTOP®-Brandschutz-Coating, Typ E, $d \geq 1,5$ mm
- 3 PROMATECT®-Plattenstreifen
- 4 Mineralwollplatten, nichtbrennbar, $d = 80$ mm, Rohdichte ≥ 150 kg/m³
- 5 elektrische Leitungen aller Art und Durchmesser einschl. Lichtwellenleiter, Kabelbündel, Kabeltragekonstruktion
- 6 Massivwand \geq F 120

03-1606

