

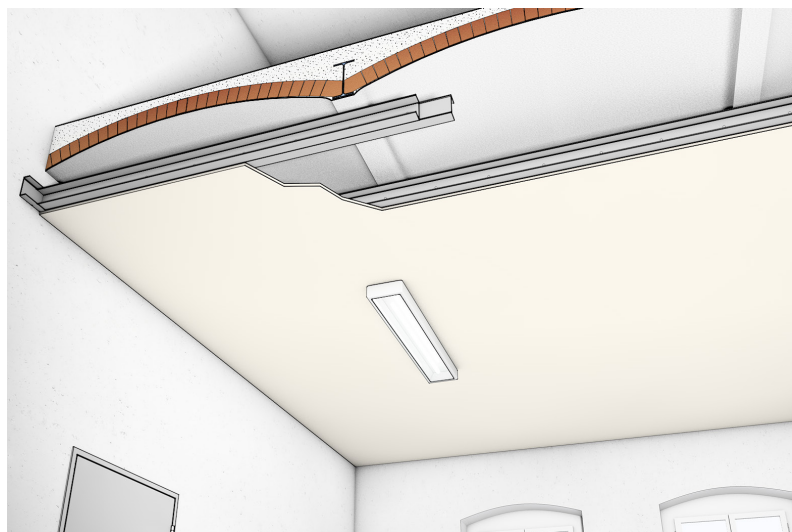


Konstruktion 180.40

↑ 90

Unterdecke für historische Stein- und Stahlbetondecken, freitragend, F 90-A

180.40



Nachweis(e)

ABP-Nr. P-3120/060/08-MPA BS
entsprechend Verwaltungsvorschrift TB lfd. Nr. C 4.1

Merkmale

- freitragende Konstruktion
- geringes Plattengewicht (ca. 15 kg/m²)
- einlagige Bekleidung
- Anschluss an Massiv- und Metallständerwände
- Einbauleuchten möglich

Anwendungsbereich

zahlreiche Deckentypen und Ausführungsvarianten im Bestand

Freie Spannweite

bis 4 m (größere Spannweite mit zusätzlichem Stahlträger)

0031911

Direkt befestigte oder abgehängte Unterdecken erfordern einen freien Deckenhohlraum und Befestigungsmöglichkeiten in der Massivdecke. Wo diese Voraussetzungen nicht gegeben sind, bieten sich freigespannte Unterdecken an. Mit dieser Ausführung können Geschossdecken feuerbeständig ertüchtigt werden.

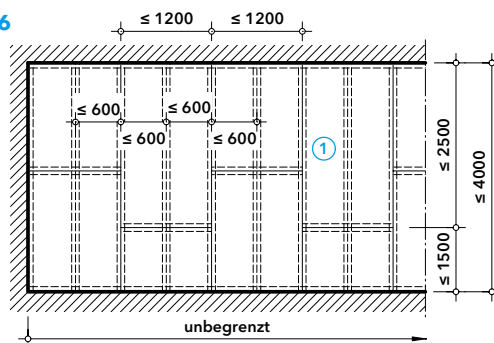
Die freie Spannweite der Unterdecke kann dabei bis zu 4 m betragen. Bei Räumen mit größeren Abmessungen ist ein zusätzlicher, brandschutztechnisch bekleideter Stahlträger vorzusehen.

Deckenaufbau und Variante für große Spannweite

Als Tragkonstruktion werden jeweils zwei CW-Profile (2) verwendet, die Rücken an Rücken verschraubt sind (4). Die PROMAXON®-Platten werden direkt in diese Profile verschraubt. Die CW-Profile bleiben unbekleidet. Querfugen werden mit Streifen (b = 100 mm) aus PROMAXON®, Typ A abgedeckt.

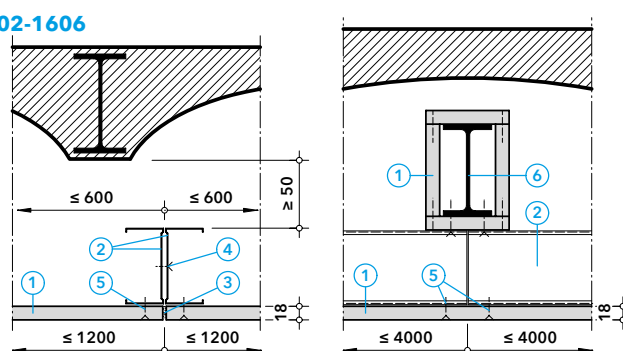
Bei Spannweiten über 4 m wird ein statisch bemessener Stahlträger oberhalb der Stöße der CW-Profile verwendet, der feuerwiderstandsfähig zu bekleiden ist. Die CW-Profile werden im Untergurt des Stahlträgers verschraubt. In der Unterdecke ist außerdem die Anordnung von Einbauleuchten nachgewiesen. Details auf Anfrage.

01-1606



- 1 PROMAXON®, Typ A, d ≥ 18 mm
- 2 C-Wandprofil CW 100
- 3 Promat®-Spachtelmasse oder Promat®-Fertigspachtelmasse
- 4 Bohrschraube 4,8 × 19, Abst. ≈ 250 mm
- 5 Trockenbauschraube 3,5 × 35, Abst. ≈ 200 mm
- 6 Stahlträger, Bemessung nach Statik (siehe ABP)

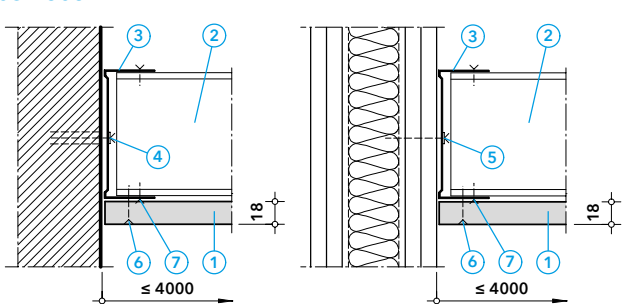
02-1606



Wandanschlüsse

Die Unterdecke kann an Metallständer- oder Massivwände anschließen. Bei Metallständerwänden werden die UW-Profile in jedem CW-Profil der Wand und dazwischen mit Gipskartondübeln in der Wandfläche befestigt.

03-1606



- 1 PROMAXON®, Typ A, d ≥ 18 mm
- 2 C-Wandprofil CW 100
- 3 U-Wandprofil UW 100
- 4 Kunststoffdübel mit Schraube ≥ 5,0 × 100, Abst. ≈ 500 mm
- 5 Trockenbauschraube 3,5 × 35, Abst. ≈ 625 mm in den Ständerprofilen und Schraube mit Gipskartondübel, Abst. ≈ 625 mm zwischen den Profilen
- 6 Trockenbauschraube 3,5 × 35, Abst. ≈ 200 mm
- 7 Bohrschraube 4,8 × 19