



Konstruktion 500.45



Abschottung für Rohre (nach LAR) PROMASTOP®-1200

500.45



Nachweis(e)

Leitungsanlagen-Richtlinie (LAR) des jeweiligen Bundeslandes

Merkmale

- flexibles, einseitig mit Aluminium kaschiertes Abschottungsmaterial von der Rolle
- ein Karton für alle zugelassenen Rohrdurchmesser - einfache Lagerhaltung
- leicht vor Ort abzulängen

Promat-Material

- PROMAGLAF®-1200

0021803

Die Leitungsanlagen-Richtlinien der Bundesländer gewähren für die Durchführung ungedämmter nichtbrennbarer Rohre bis 160 mm Außendurchmesser durch feuerwiderstandsfähige Bauteile bestimmte Erleichterungen. Dabei werden Anforderungen an den Verschluss des Restquerschnitt (Ringspalt) gestellt.

Die hier gezeigte Konstruktion erfüllt diese Anforderungen und erlaubt so eine einfache und flexible Abschottung für alle Rohrdurchmesser. Dargestellt ist die Lösung auf der Basis der Muster-Leitungsanlagen-Richtlinie (MLAR); ggf. ist diese an die Richtlinie des jeweiligen Bundeslandes anzupassen.

Einbau in Massivwände und -decken

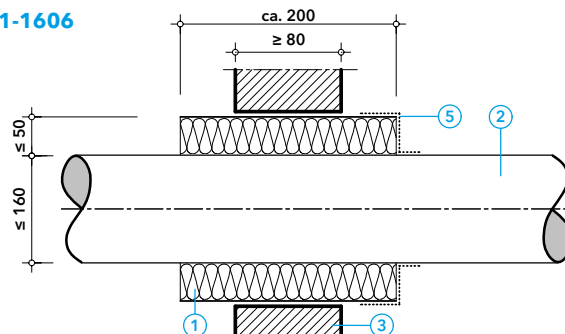
Die Rohre müssen das Massivbauteil in jeweils eigenen Durchbrüchen durchdringen. PROMAGLAF®-1200 wird vor dem Massivbauteil je nach Ringspaltstärke ein- oder mehrlagig um das Rohr herumgewickelt. Diese Umwicklung wird am Rohr entlang in den Ringspalt geschoben, sodass sie diesen vollständig ausfüllt.

PROMAGLAF®-1200 ist gut komprimierbar, daher können Toleranzen in der Breite des Spaltes leicht ausgeglichen werden. PROMAGLAF®-1200 hat eine Dicke von ca. 20 mm und wird als ca. 200 mm breite Rollenware geliefert (Lieferlänge 14,5 m). Es kann leicht vor Ort auf die benötigte Länge abgelängt werden. Optional kann die Stirnseite mit Aluklebeband abgeklebt werden.

Flächenbündiger Einbau in Massivbauteile

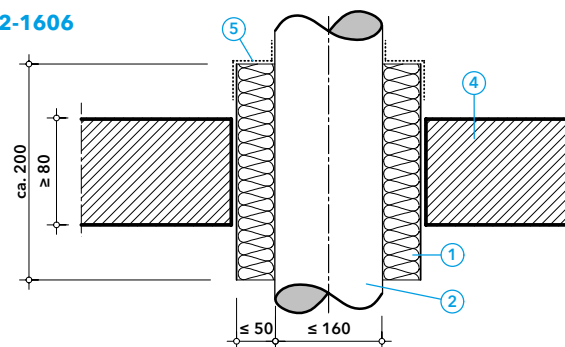
Für eine flächenbündige Abschottung kann die Umwicklung bei Bauteildicken unter 200 mm bauseits in ihrer Breite zugeschnitten werden. Bei Bauteildicken über 200 mm werden zwei Umwicklungen stumpf gestoßen, sodass der Ringspalt vollständig ausgefüllt wird. Eine Überlappung ist nicht erforderlich.

01-1606

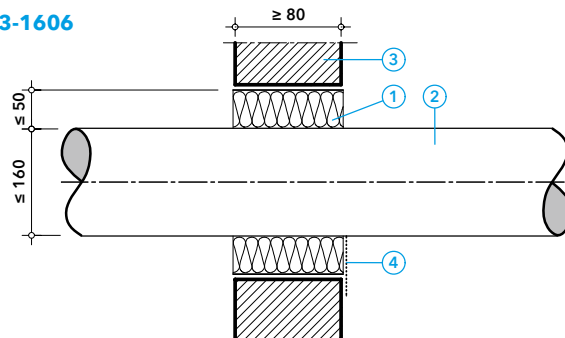


- 1 PROMAGLAF®-1200
- 2 nichtbrennbare Rohre ohne Isolierung, ausgenommen Aluminium und Glas
- 3 Massiv- oder Metallständerwand
- 4 Massivdecke
- 5 Aluminium-Klebeband (optional)

02-1606



03-1606



- 1 PROMAGLAF®-1200
- 2 nichtbrennbare Rohre ohne Isolierung, ausgenommen Aluminium und Glas
- 3 Massivbauteil
- 4 Aluminium-Klebeband (optional)