

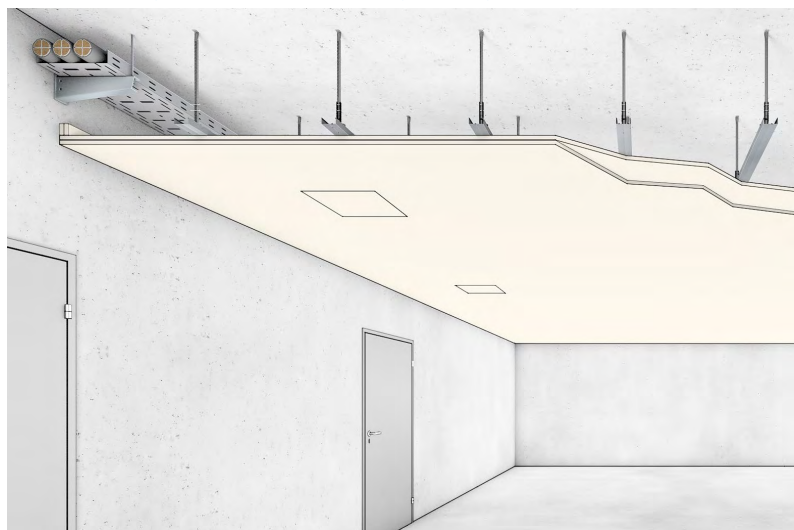


Konstruktion 120.50



Selbständige Unterdecke, abgehängt, F 90-A

120.50



Nachweis(e)

ABP Nr. P-2100/920/15-MPA BS
entsprechend Bauregelliste A Teil 3 lfd. Nr. 2.1

Merkmale

- geringe Aufbauhöhe
- keine Mineralwollauflage notwendig
- Grundkonstruktion baugleich für Brandbeanspruchung von unten bzw. von oben
- Deckenversprung möglich (Details auf Anfrage)
- Einbau der montagefertigen Promat®-Revisionsklappe Universal möglich

Promat-Material

- PROMAXON®, Typ A Brandschutzbauplatte
- Promat®-Revisionsklappe Universal
- Promat®-Spachtelmasse oder Promat®-Fertigspachtelmasse

0021803

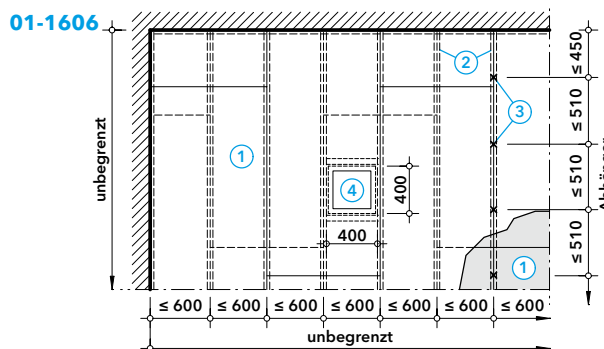
Die abgehängte Brandschutzunterdecke ist selbständig F 90-A klassifiziert und dient bei Brand von unten zum Schutz für darüberliegende Bauteile oder Installationen im Deckenhohlraum bzw. schützt bei Brand von oben darunterliegende Rettungswege.

Die Bekleidung der trockenbauüblichen Abhängekonstruktion besteht ausschließlich aus Brandschutzbauplatten und kommt vollständig ohne Mineralwollauflagen aus (auch im Bereich von Revisionsöffnungen und auch bei Brandbeanspruchung von oben).

Deckenuntersicht

Die Unterkonstruktion der Decke besteht aus abgehängten C-Deckenprofilen. Der zulässige Maximalabstand lässt eine Verlegung der Brandschutzbauplatten mit Standardformat von 2500 mm × 1200 mm zu.

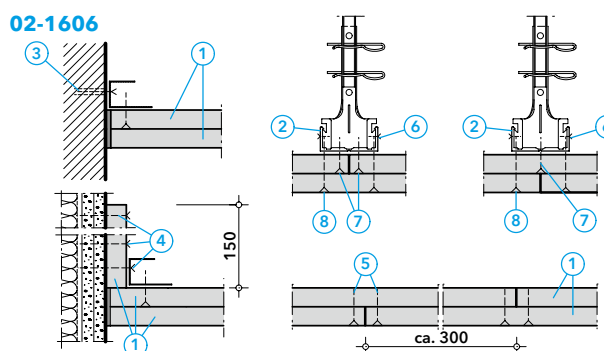
Details zu größeren Revisionsöffnungen auf Anfrage.



- 1 PROMAXON®, Typ A
- 2 C-Deckenprofil CD 60
- 3 Noniushänger mit Unterteil
- 4 Promat®-Revisionsklappe Universal, Typ C, Rahmemaß ≤ 400 mm × ≤ 400 mm

Wandanschlüsse, Abhängung, Plattenbefestigung und -stöße

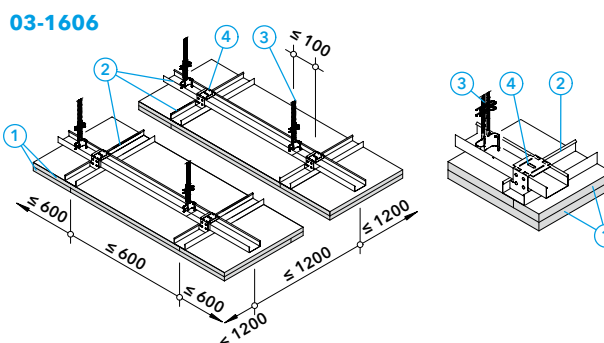
Die Decke kann mit handelsüblichen UD-Profilen an Massivwände oder (bei Brandbeanspruchung von unten) an feuerbeständige Metallständerwände anschließen. Bei Feuer von oben sind die Abhänger mit den C-Deckenprofilen zu verschrauben. Die Fugen der unteren Lage werden verspachtelt.



- 1 PROMAXON®, Typ A, $d \geq 20$ mm
- 2 C-Deckenprofil CD 60
- 3 Kunststoffdübel mit Schraube $\varnothing 6$ mm, Abst. ≈ 625 mm
- 4 Trockenbauschraube $4,2 \times 70$, Abst. ≈ 625 mm
- 5 Grobgewindeschraube $\geq 3,9 \times 35$, Abst. ≈ 250 mm
- 6 Trockenbauschraube $4,2 \times 13$
- 7 Trockenbauschraube $3,9 \times 35$, Abst. ≈ 200 mm
- 8 Trockenbauschraube $3,9 \times 55$, Abst. ≈ 200 mm

Unterkonstruktion als Doppelrost

Mit einer solchen Queraussteifung der Tragprofile, die für Feuer von unten nachgewiesen ist, lässt sich die Montage der Unterdecke vereinfachen. Außerdem verringert sich durch die größeren Abhängerabstände die Anzahl der Befestigungspunkte an der darüber liegenden Massivdecke erheblich.



- 1 PROMAXON®, Typ A, $d \geq 20$ mm
- 2 C-Deckenprofil CD 60
- 3 Noniushänger mit Unterteil
- 4 CD-Kreuzschnellverbinder