



### Konstruktion 640.10



### Abschottung für Kabel PROMAFOAM®-Kabelschott, feuerbeständig (90 min)/120 min

640.10



#### Nachweis(e)

ABG Nr. Z-19.53-2332 des DIBt, Berlin

#### Merkmale

- Durchführung von Elektroinstallationen in einer Wand- oder Deckenöffnung
- elektrische Leitungen aller Art und Durchmesser, Kabelbündel, Lichtwellenleiter
- bei Deckeneinbau Feuerwiderstandsfähigkeit 120 Minuten
- einfache Montage mit Einkomponentenschäum

#### Als Komplettsset lieferbar

eine Verpackungseinheit reicht je nach Belegungs-dichte für 4 bis 6 Abschottungen 200 mm × 200 mm

#### Promat-Material

- PROMAFOAM®-C
- PROMASTOP®-Brandschutz-Coating, Typ E

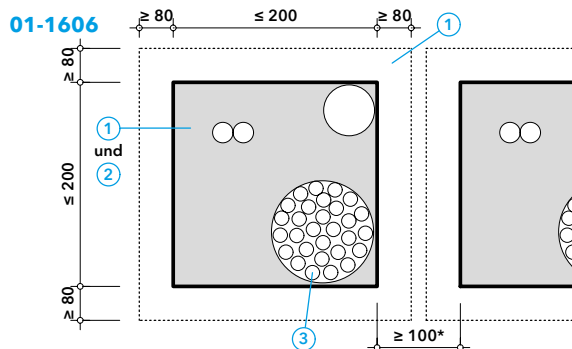
0041904

Die feuerbeständige Kabelabschottung eignet sich für Durchführungen von Kabeln, Kabelbündeln ohne Tragekonstruktionen und dünnen Röhren für Steuerungszwecke. Durch die Verwendung von PROMAFOAM®-C und PROMASTOP®-Brandschutz-Coating, Typ E werden entstehende Zwickel und Spalten dicht verfüllt.

Weitere Angaben zu den nachgewiesenen Werkstoffen, den Abmessungen und der Anordnung von Installationen sind der Allgemeinen Bauartgenehmigung (ABG) zu entnehmen. Diese ABG und zusätzliche aktuelle Hinweise finden Sie auf [www.promat.de](http://www.promat.de).

#### Abmessungen, Schottbelegung

Die Schottgröße gilt für den Einbau in F 90 klassifizierten Massiv- und Metallständerwänden sowie in Massivdecken. Schottbreiten bis  $\leq 500$  mm siehe ABG. Der Abstand für die Halterungen der Kabel beidseitig der Wanddurchführung beträgt maximal 500 mm.

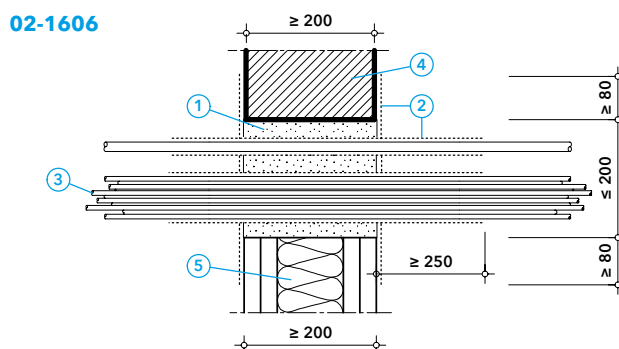


- 1 PROMASTOP®-Brandschutz-Coating, Typ E,  $d \geq 1$  mm
- 2 PROMAFOAM®-C
- 3 elektrische Leitungen aller Art und Durchmesser einschl. Lichtwellenleiter und Kabelbündel

\* Die Abstände zu anderen Schott- oder Bauteilöffnungen richten sich nach den Öffnungsgrößen. Details siehe ABG.

#### Schotteinbau in Massivbauteile und Metallständerwände

Die Installationen werden bis 250 mm beidseitig der Abschottung mit PROMASTOP®-Brandschutz-Coating, Typ E komplett beschichtet. Nach Verfüllung der Bauteilöffnung mit PROMAFOAM®-C ist die Schottoberfläche sowie angrenzend 80 mm der Bauteilfläche ebenfalls zu beschichten.



- 1 PROMAFOAM®-C
- 2 PROMASTOP®-Brandschutz-Coating, Typ E,  $d \geq 1$  mm
- 3 elektrische Leitungen aller Art und Durchmesser einschl. Lichtwellenleiter und Kabelbündel
- 4 Massivwand  $\geq F 90$
- 5 Metallständerwand  $\geq F 90$
- 6 PROMATECT®-H Streifen

Wände und Decken mit einer Dicke  $\leq 200$  mm werden mit PROMATECT®-H-Streifen bis auf das notwendige Schottmaß aufgeleitet. Weitere Angaben zum Deckeneinbau, auch für die Feuerwiderstandsfähigkeit von 120 Min. siehe ABG.

Grundsätzlich darf die maximale Belegung der Abschottung nicht mehr als 60 % der Rohbauöffnung einnehmen.

