

#### Nachweis(e)

ABZ Nr. Z-19.14-1641 des DIBt, Berlin

#### Merkmale

- klassische Holzrahmenkonstruktion mit schlanken Profilen
- statisch nachgewiesen für Gedrängelasten nach DIN 4103
- Anschluss an bekleidete Holz- und Stahlbauteile  $\geq F 30$
- einfache Montage durch vorgefertigte Rahmenteile

#### Eckausbildungen

Ecken von 90° bis 180° möglich

#### Promat-Material

- PROMAGLAS® 15

0021803

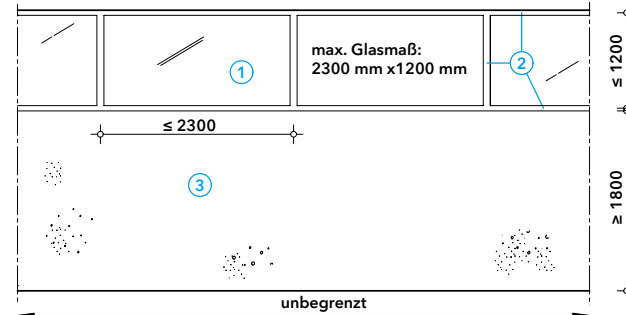
Mit dieser G 30 klassifizierten Brandschutzverglasung sind Glaswände bis zu einer Höhe von 5 m mit unbegrenzter Länge möglich. Die Glaswand Promat®-Holzrahmenkonstruktion G 30 wird im Innenbereich von Gebäuden eingesetzt.

Die beliebige Anordnung der PROMAGLAS® 15-Scheiben erfolgt mit schmalen Holzprofilen als robuste Pfosten-Riegel-Konstruktion. Dieses Konstruktionsblatt zeigt übersichtlich und ausschnittsweise die Merkmale dieser Glaswand. Weitere Planungs- und Ausführungs-details siehe ABZ bzw. auf Anfrage.

#### Ausführung als Fensterband

Das Baurecht gestattet im Einzelfall den Einsatz von Brandschutzverglasungen der Feuerwiderstandsklasse G 30 in Flurwänden, wenn diese Verglasungen mindestens 1,8 m über dem Fußboden angeordnet sind. Die Darstellung zeigt ein entsprechendes, einreihiges Fensterband.

#### 01-1606



- 1 PROMAGLAS® 15,  $d = 12 \text{ mm}$
- 2 Holzrahmenprofil mit Glshalteleiste
- 3 Massivwand  $\geq F 30$

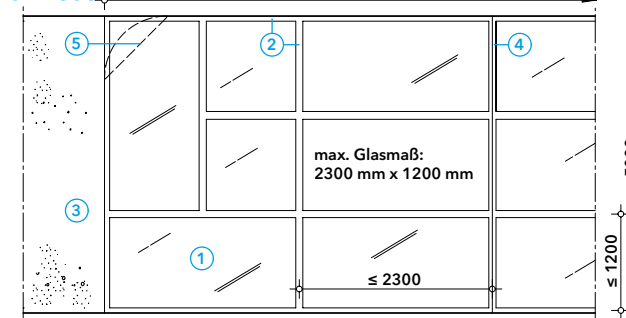
#### Ausführung als raumhohe Verglasung, Wandanschluss

In Ausnahmefällen, z. B. im Rahmen eines Brandschutzkonzeptes als Abweichung von den materiellen Anforderungen des Bauordnungsrechts, kann eine raumhohe G 30 Verglasung zur Ausführung kommen.

Die Scheibenanordnung kann nach architektonischen Gesichtspunkten beliebig hoch- und querformatig erfolgen. Außerdem sind abgeschrägte Ausführungsvarianten sowie Rund- und Segmentbögen möglich. Die Dimensionierung der Holzprofile richtet sich nach den statischen Anforderungen, den Pfostenabständen und der Glaswandhöhe.

Außerdem sind auch Anschlüsse an mind. feuerhemmende Metallständerwände, Stahl- oder Holzbauteile sowie als Vorsatzmontage möglich.

#### 02-1606



- 1 PROMAGLAS® 15,  $d = 12 \text{ mm}$
- 2 Rahmenprofil aus Voll- oder Brettschichtholz, Rohdichte  $\geq 430 \text{ kg/m}^3$
- 3 Massiv- oder Metallständerwand  $\geq F 30$
- 4 Elementstoß, optional
- 5 optional schräger oder gerundeter Rahmenabschluss
- 6 Promat®-SYSTEMGLAS-Silikon
- 7 Promat®-Vorlegeband,  $d = 3 \text{ mm}$
- 8 Glshalteleiste, Holzart wie Pos. (2)
- 9 zugelassener Dübel mit Schraube, Abst.  $\leq 500 \text{ mm}$
- 10 Holzschraube  $3,5 \times 40$ , Abst.  $\leq 400 \text{ mm}$
- 11 Massivwand  $\geq F 30$

#### 03-1606

