

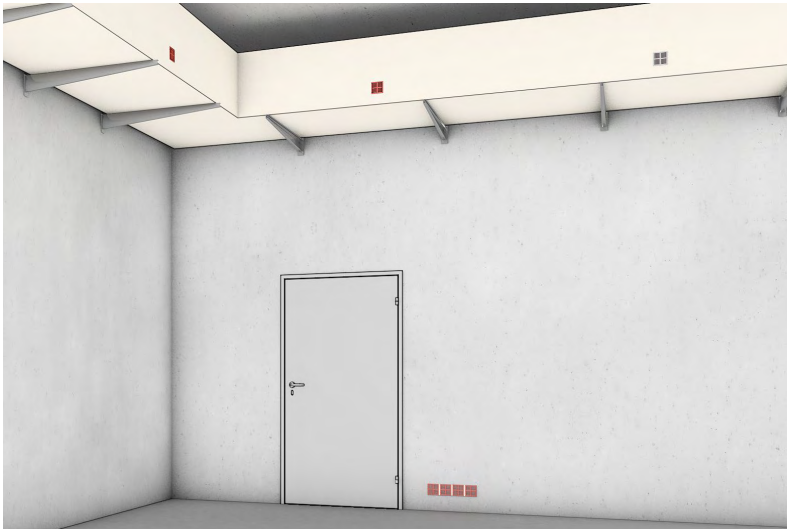


Konstruktion 490.6

30 90

Öffnungsverschluss für Überströmöffnungen PROMASEAL®-LB-Stein, 30 min/90 min

490.6



Nachweis(e)

ABZ Nr. Z-19.18-1658 des DIBt, Berlin

Merkmale

- Überströmöffnung für Installationskanäle und Wände
- einfache und schnelle Montage
- keine beweglichen Teile, keine Wartung
- nachträglicher Einbau jederzeit möglich
- geringes Gewicht, kleine Abmessungen

Promat-Material

- PROMASEAL®-LB-Stein

0021803

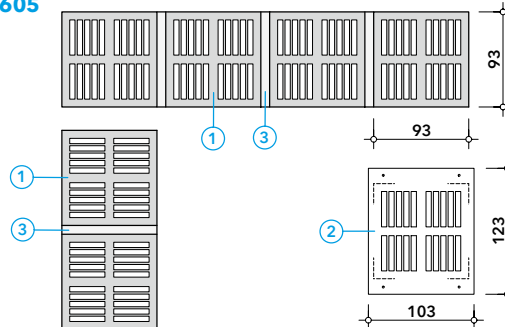
PROMASEAL®-LB-Steine werden zur Be- und Entlüftung in Installationskanäle sowie in leichte und massive Wände eingebaut. Sie dienen zur Abfuhr der Eigenwärme der Kabel. Die Steine bestehen aus einem Intumeszenzmaterial, das im Brandfall aufschäumt und Fugen und Öffnungen verschließt.

Durch den Einbau der Steine wird die Klassifizierung des Bauteils nicht beeinträchtigt (ungeachtet der Richtung des Brandangriffs). Über die Zulässigkeit der Verwendung entscheidet die zuständige Bauaufsichtsbehörde. Randbedingungen und Anwendungsbereiche der Zulassung sind zu beachten.

Anordnung der Steine, Abdeckblech

Jeder Stein wird mit einem Blech (mit gleicher Anordnung der Ausstattungen) abgedeckt. So bleibt die freie Öffnung (je Stein ca. 35 cm²) erhalten. Zwischen den LB-Steinen dienen 10 mm dicke PROMATECT® Streifen als Abstandshalter. Die Lüftungsschlitze sind parallel zu den aneinander liegenden Seitenflächen auszurichten.

01-1605

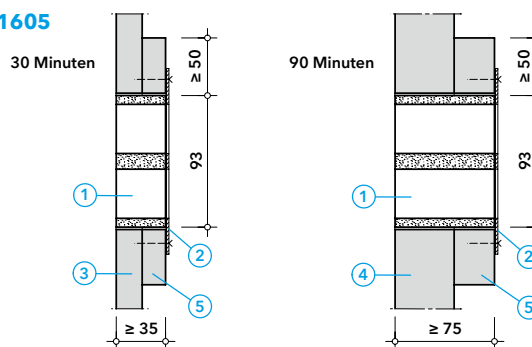


- ① PROMASEAL®-LB-Stein, d = 35 mm (30 Minuten), d = 75 mm (90 Minuten)
- ② Abdeckung aus verzinktem Stahlblech
- ③ PROMATECT® Streifen, d ≥ 10 mm

Belüftung von Installationskanälen

Die Wandungsdicke des Kanals muss mindestens der Dicke des Steins entsprechen, anderenfalls sind Aufdoppelungen anzubringen. Pro Stein mindestens ein Abdeckblech anbringen. Gegebenenfalls ist je ein Blech pro Seite erforderlich (Details siehe Zulassung).

02-1605

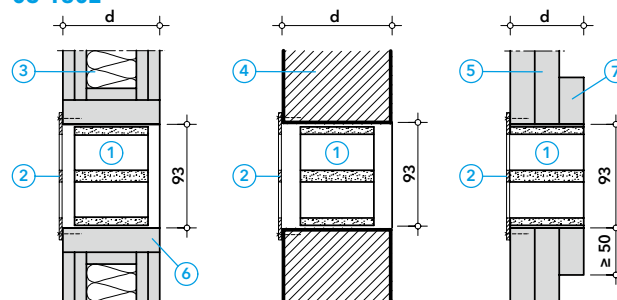


- ① PROMASEAL®-LB-Stein
- ② Abdeckung aus verzinktem Stahlblech
- ③ Wandung Installationskanal aus PROMATECT®, I 30
- ④ Wandung Installationskanal aus PROMATECT®, I 90
- ⑤ Aufdoppelung aus PROMATECT®

Nachströmöffnungen in feuerwiderstandsfähigen Wänden

Bei Metallständerwänden wird die Einbauöffnung durch einen Rahmen aus PROMATECT®-H gebildet, der in die Leibung zu verschrauben ist. Die Steine können auch in Massiv- und Promat-Schachtwände der Konstruktionen 150.10, 150.41, 150.42, 450.10 oder 450.41 eingebaut werden.

03-1802



- ① PROMASEAL®-LB-Stein
- ② Abdeckung aus verzinktem Stahlblech
- ③ Metallständerwand, Dicke d entsprechend Feuerwiderstand
- ④ Massivwand, Dicke d entsprechend Feuerwiderstand
- ⑤ Installationsschachtwand, Dicke d entsprechend Feuerwiderstand
- ⑥ PROMATECT®-H, d ≥ 20 mm
- ⑦ PROMATECT® oder PROMAXON®, Typ A