

Konstruktion 474.1



Bekleidung für Polypropylen-Lüftungsleitungen, L 90

474.1



Nachweis(e)

ABP Nr. P-2400/163/15-MPA BS
entsprechend Bauregelliste A Teil 3 lfd. Nr. 2.4

Merkmale

- geprüfte und nachgewiesene Lösung für Kunststofflüftungsleitungen (PPs)
- Druckbereich von -500 Pa bis 0 Pa
- großer nachgewiesener Dickenbereich der Kunststofflüftungsleitung (4 mm bis 15 mm)
- Querschnittsabmessungen (Kunststoffkanal) bis 1250 mm × 1250 mm

Promat-Material

- PROMATECT®-LS Brandschutzbauplatte
- PROMASTOP®-Brandschutzmörtel MG III

0021803

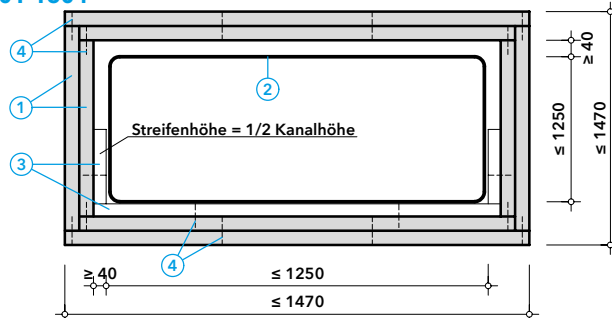
Lüftungsleitungen aus Kunststoff, die häufig zur Abfuhr aggressiver Medien genutzt werden, etwa bei Laborabluft-Leitungen, benötigen einen besonderen Schutz. Bei unzureichender Isolierung besteht ansonsten die Gefahr, dass sich bei einem Brand der Kunststoffkanal entzündet und Feuer und Rauch weiterleitet.

Die hier beschriebene Bekleidung für Leitungen aus Polypropylen (PPs) hat in den Brandprüfungen diese speziellen Anforderungen erfüllt und ist somit als nachgewiesene Konstruktion mit Brandbeanspruchung sowohl von innen als auch von außen einsetzbar.

Kanalquerschnitt

Der Querschnitt des Kunststoffkanals darf bis zu 1250 mm × 1250 mm betragen. Der Abstand zwischen Kunststoffkanal und PROMATECT®-Bekleidung wird durch Streifen sichergestellt. Diese sind bei waagerechten Kanälen als Auflagerstreifen sowie seitlich (halbe Kanalhöhe) anzuordnen; bei senkrechten Kanälen sind sie umlaufend durchgehend.

01-1604



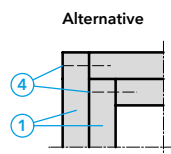
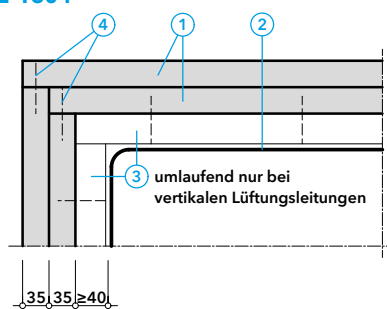
- 1 PROMATECT®-LS, d = 35 mm
- 2 Kunststofflüftungsleitung (PPs), d = 4 mm - 15 mm
- 3 PROMATECT®-LS, d ≥ 40 mm, b ≥ 50 mm, Abst. ≤ 600 mm
- 4 Stahldrahtklammer 63/11,2/1,53, Abst. ≈ 150 mm

Eckverbindung, Kanalabhängung

Die Eckstöße der zweilagigen Bekleidung werden versetzt angeordnet. Befestigt werden die Platten in den Ecken mit Stahldrahtklammern.

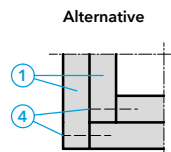
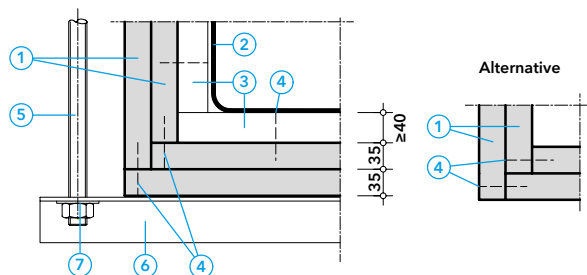
Die Kanäle werden mit Hilfe von Gewindestangen und L-Profilen abgehängt. Je nach Querschnittsabmessungen des Kunststoffkanals kommen unterschiedliche L-Profile zum Einsatz.

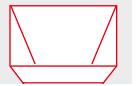
02-1604



- 1 PROMATECT®-LS, d = 35 mm
- 2 Kunststofflüftungsleitung (PPs), d = 4 mm - 15 mm
- 3 PROMATECT®-LS, d ≥ 40 mm, b ≥ 50 mm, Abst. ≤ 600 mm
- 4 Stahldrahtklammer 63/11,2/1,53, Abst. ≈ 150 mm
- 5 Gewindestab, mindestens M14
- 6 L-Profil ≥ 30/30 × 3 (Abmessungen abhängig vom Querschnitt der Kunststoffleitung)
- 7 Unterlegscheibe

03-1604





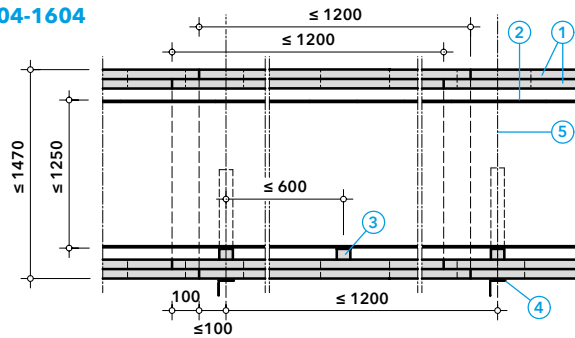
Konstruktion 474.1



Kanallängsschnitt

Horizontale Kanäle werden in Abständen bis 1200 mm abgehängt. Der Abstand der Auflagerstreifen kann ≤ 600 mm betragen.

04-1604

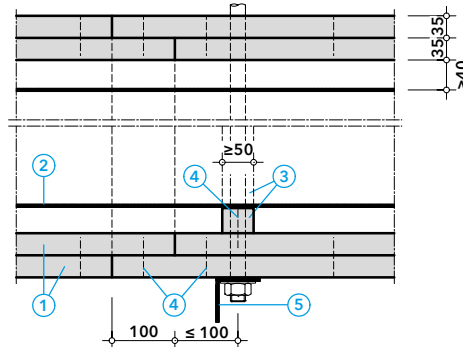


- ① PROMATECT®-LS, $d = 35$ mm
- ② Kunststofflüftungsleitung (PPs), $d = 4$ mm - 15 mm
- ③ PROMATECT®-LS, $d \geq 40$ mm, $b \geq 50$ mm, Abst. ≤ 600 mm
- ④ L-Profil $\geq 30/30 \times 3$ (Abmessungen abhängig vom Querschnitt der Kunststoffleitung)
- ⑤ Gewindestab, mindestens M14

Stoßausbildung horizontal und vertikal

Die zweilagige PROMATECT®-LS-Bekleidung wird versetzt angeordnet, sodass sich im Stoßbereich eine Steckmuffenverbindung ergibt. Die einzelnen Kanalformstücke werden im Bereich dieser Muffe miteinander verklammert. Der Stoß der inneren Bekleidungs Lage kann bei waagerechten Leitungen bis zu 100 mm von der Abhängung versetzt angeordnet werden.

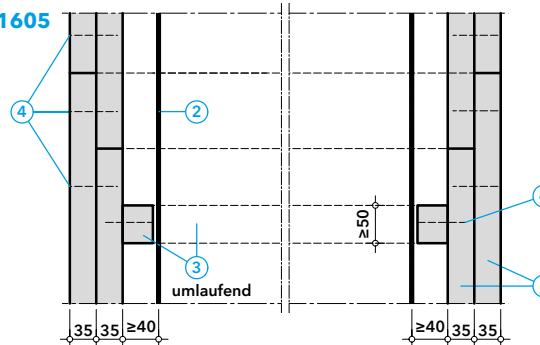
05-1712



- ① PROMATECT®-LS, $d = 35$ mm
- ② Kunststofflüftungsleitung (PPs), $d = 4$ mm - 15 mm
- ③ PROMATECT®-LS, $d \geq 40$ mm, $b \geq 50$ mm, Abst. ≤ 600 mm
- ④ Stahldrahtklammer 63/11,2/1,53, Abst. ≈ 150 mm
- ⑤ L-Profil $\geq 30/30 \times 3$ (Abmessungen abhängig vom Querschnitt der Kunststoffleitung)

Die Muffenverbindung wird bei senkrechten Leitungen ebenso ausgebildet wie bei waagerechten. Der Streifen ist in diesem Fall umlaufend durchgehend anzuordnen.

06-1605

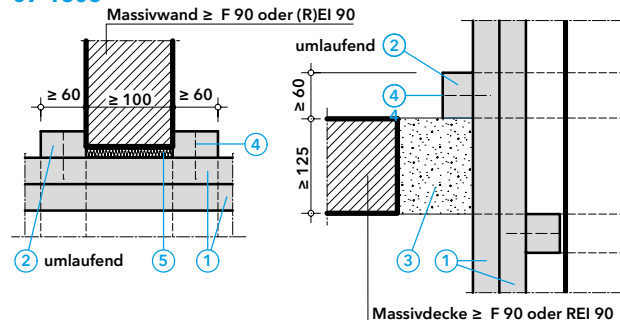


Wand- und Deckendurchführung

Die Kanäle können durch feuerwiderstandsfähige Wände mit einer Mindestdicke von 100 mm geführt werden.

Der Lastabtrag senkrechter Leitungen erfolgt geschossweise (mindestens alle 5 m) mit PROMATECT®-LS-Streifen.

07-1605

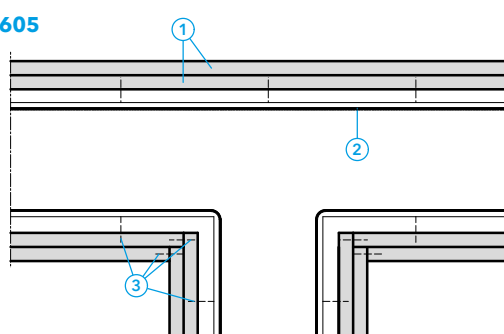


- ① PROMATECT®-LS, $d = 35$ mm
- ② PROMATECT®-LS, $d \geq 35$ mm, $b \geq 60$ mm
- ③ PROMASTOP®-Brandschutzmörtel MG III
- ④ Stahldrahtklammer 63/11,2/1,53, Abst. ≈ 150 mm
- ⑤ Mineralwolle, nichtbrennbar, Schmelzpunkt ≥ 1000 °C

Kanalabzweig

Die Bekleidung von Abzweigungen ist geprüft und Bestandteil des Nachweises.

08-1605



- ① PROMATECT®-LS, $d = 35$ mm
- ② Kunststofflüftungsleitung (PPs), $d = 4$ mm - 15 mm
- ③ Stahldrahtklammer 63/11,2/1,53, Abst. ≈ 150 mm