

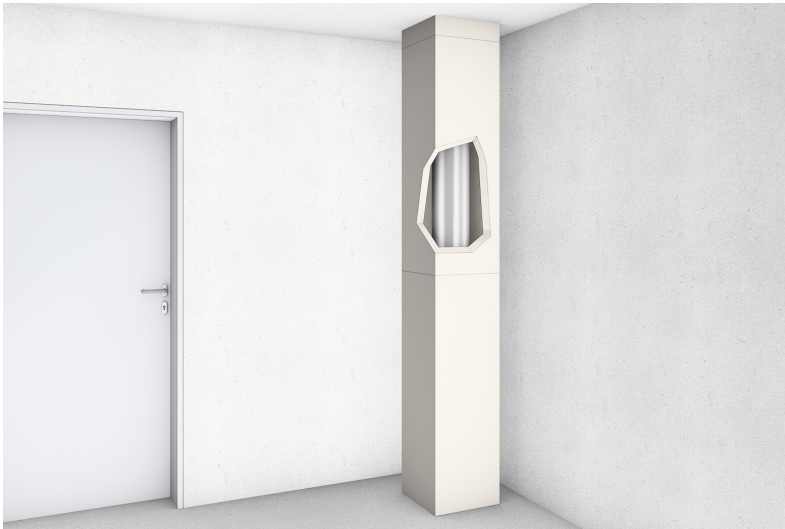


Konstruktion 810

30 90

Kanal für Abgasleitungen (nach MFeuVO) PROMATECT®-Schachtelement, L_A30/L_A90

810



Nachweis(e)

ABG Nr. Z-7.4-3446 des DIBt, Berlin
ABG Nr. Z-7.4-3439 des DIBt, Berlin

Merkmale

- dünne, leichte Bekleidung
- einlagige Konstruktion
- vorgefertigt lieferbar
- Produktklassifizierungen T160 L_A30/T400 L_A30 und T160 L_A90/T400 L_A90 nachgewiesen

Promat-Material

- PROMATECT®-Schachtelement für 30 bzw. 90 Minuten Feuerwiderstandsdauer

0031901

Die Muster-Feuerungsverordnung fordert, dass Abgasleitungen in einem eigenen Bauteil angeordnet sein müssen, das einen Feuerwiderstand von 30 Minuten (Gebäudeklassen 1 und 2) bzw. 90 Minuten (übrige Gebäudeklassen) hat. Die hier dargestellten Schächte für Montage-Abgasanlagen erfüllen diese Anforderungen.

Die PROMATECT®-Schachtelemente werden vorgefertigt einschließlich der Verbindungsmittel geliefert. Sie erlauben eine einfache und schnelle Montage und sind anschließend überstreich- bzw. tapezierbar.

Abgasanlage, geschossübergreifend

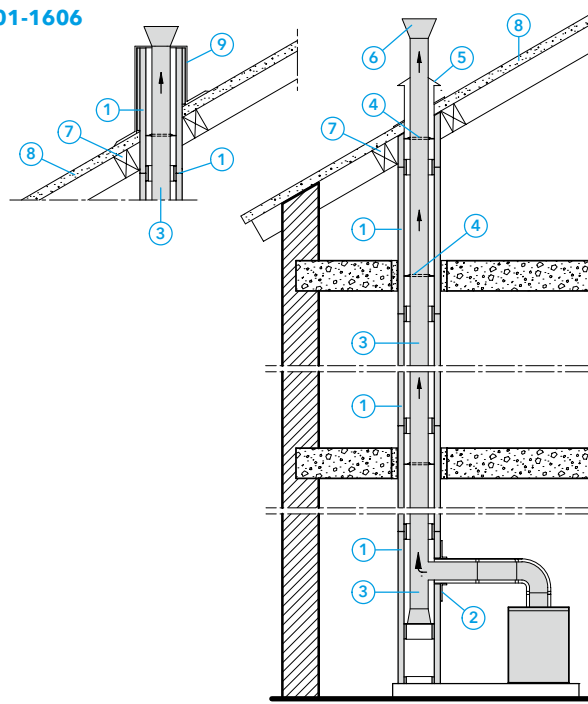
Die Abgasanlage besteht aus der Abgasleitung und den PROMATECT®-Schachtelementen. Die Schachtelemente können über Dach geführt werden; in diesem Fall sind sie im Außenbereich bauseits vor Witterung zu schützen.

Details zu Formstücken für Richtungsänderungen der Abgasanlage auf Anfrage.

Die PROMATECT®-Schachtelemente können unmittelbar an brennbare Baustoffe, etwa Dachpfetten, angrenzen, wenn die Abgastemperatur 160 °C nicht überschreitet.

Die Zulassungen und Einbauanleitungen der Hersteller der Abgasleitungen bzw. der Brennkessel sind zu beachten.

01-1606

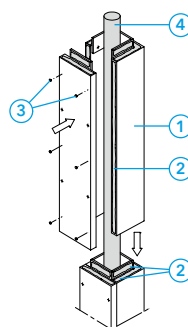


- ① PROMATECT®-Schachtelement, Wandungsdicke:
30 Minuten: d = 25 mm
90 Minuten: d = 40 mm
- ② Anschlussrosette und Einführung
- ③ Abgasleitung
- ④ Abstandshalter
- ⑤ Stützen zur Lufteinführung
- ⑥ Rohrendstück
- ⑦ Dachtragwerk, z. B. Dachpfette
- ⑧ Dachhaut, Dacheindeckung
- ⑨ Witterungsschutz, z. B. Stulpkopf

Aufbau und Montage der Schachtelemente

Die Schachtelemente werden vorgefertigt geliefert. Sie werden U-förmig um die Abgasleitung herumgelegt und mit den beiliegenden Schrauben und Kleber zu einem Schacht verbunden. Detaillierte Angaben zur Montage sind der Einbauanleitung zu entnehmen.

02-1606



- ① PROMATECT®-Schachtelement, Wandungsdicke:
30 Minuten: d = 25 mm
90 Minuten: d = 40 mm
- ② Promat®-Kleber K84/500
- ③ Senkkopfschraube 5,0 × 60 (30 Minuten) bzw. 5,0 × 80 (90 Minuten)
- ④ Abgasleitung